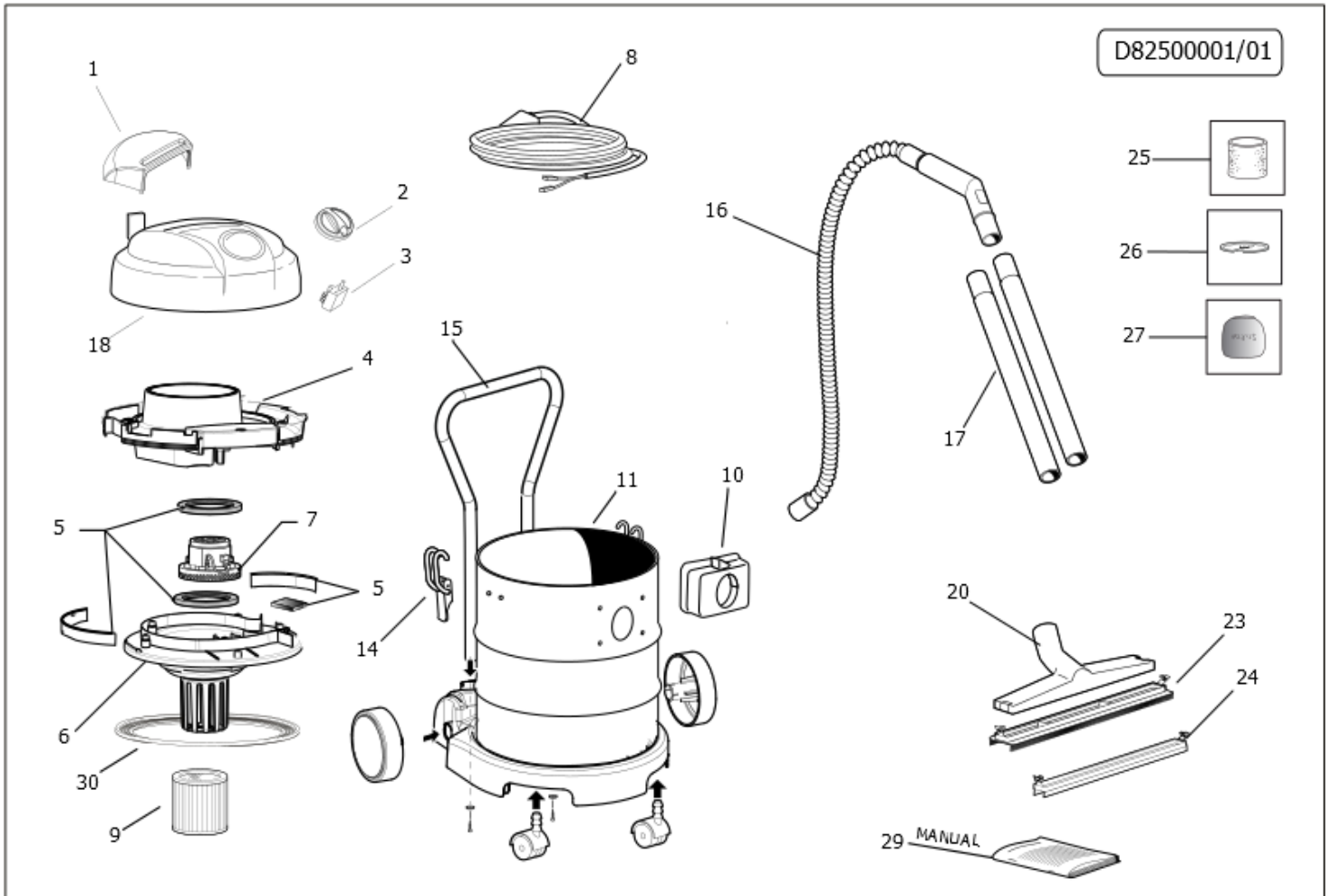


40008-00018: WINDY 130 IF W&D 220-240/50-60 EU

Data di validità: 24/03/2026



Pos.	Codice Vecchio	Codice	Descrizione	Quantità
0	5.209.0216	10002-06119	FUSTO WINDY 130 C/BASE PORTA ACCESSORI	1
0	5.212.0150	10002-12641	CORR.WINDY 120/130	1
1	4.208.0680	00026-00886	MANIGLIA WINDY IF 135(P82.0487)-GR.CH.-RAL.7046	1
2	4.208.0639	00026-00882	MANOPOLA INTERRUTTORE SILENT-R-RAL.3020(P82.0564)	1
3	3.401.0225	00057-01205	INTERRUTTORE ROTAT.BIPOLARE 16A(0-1)C/PERNO L=15	1
4	4.208.0692	00032-00232	CONVOGLIATORE ARIA ASPIRATORE NERO X WINDY 120/130	1
5	6.205.0192	10001-09505	KIT SPUGNE/GUARN. X WINDY 120/130	1
6	5.211.0109	10002-14258	CALOTTA INF. COMPLETA C/GALLEG.X P82.0369 GR.CHIARO RAL.7046	1
7	3.755.0098	00059-01244	MOTORE SPAZ.MONOST.BY PASS 220-240V 50/60HZ 1200W+F.ANTID.	1
8	4.012.0221	00058-02088	CAVO H05VV-F 2X0,75 MT.7,5 SP.SCHUKO ANTISP.F/F	1
9	3.752.0196	00070-00565	FILTRO CARTUCCIA LAVABILE PER GT(5MICRON)	1
10	3.752.0075	00080-03050	BOCCHETTA NYLON D.40 COMPLETA	1
11	5.209.0216	10002-06119	FUSTO WINDY 130 C/BASE PORTA ACCESSORI	1
14	3.099.0454	00046-00134	GANCIO 2.05/621 ZNT PER FUSTO TAURUS '03	2
15	5.213.0015	00026-01880	MANICO X CARRELLO WINDY 130 C/INSERTI FILETTATI M8	1
16	5.209.0077	00080-03988	TUBO FLEX MT.2,5 D.35 COMPLETO C/MANIC.C/GOLA-C/IMP.CURVA	1
17	3.753.0009	00080-01796	TUBO ACCIAIO CROMATO D.35 L=491(COD.001032)	2
18	4.208.0677	00039-01477	TESTATA WINDY IF 135 CON INTERRUTTORE ROTATIVO	1
20	3.754.0168	00080-02003	CORPO SPAZZOLA D.35 L=300 (SP) C/PINZE GRIGIO RAL.7046	1
23	3.754.0169	00080-02004	ACCESSORIO SETOLATO PER CORPO SPAZZ.C/PINZE L=300(SP.)	1
24	3.754.0170	00080-02005	ACCESSORIO LIQUIDI PER CORPO SPAZZ.C/PINZE L=300(SP.)	1

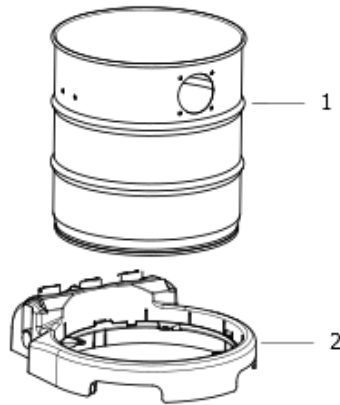


Pos.	Codice Vecchio	Codice	Descrizione	Quantità
26	4.208.0359	00019-00134	DISCO FERMO FILTRO ASPIRATORE P82.0369	1
29	7.300.0541	22001-04859	MANUALE WINDY 120/130 IF+CE LWS A5 21L 72F	1
30	4.215.0012	00005-01810	GUARN. CALOTTA INF. IN PARA 9,1X4 L=935	1

10002-06119: FUSTO WINDY 130 C/BASE PORTA ACCESSORI

Data di validità: 24/03/2026

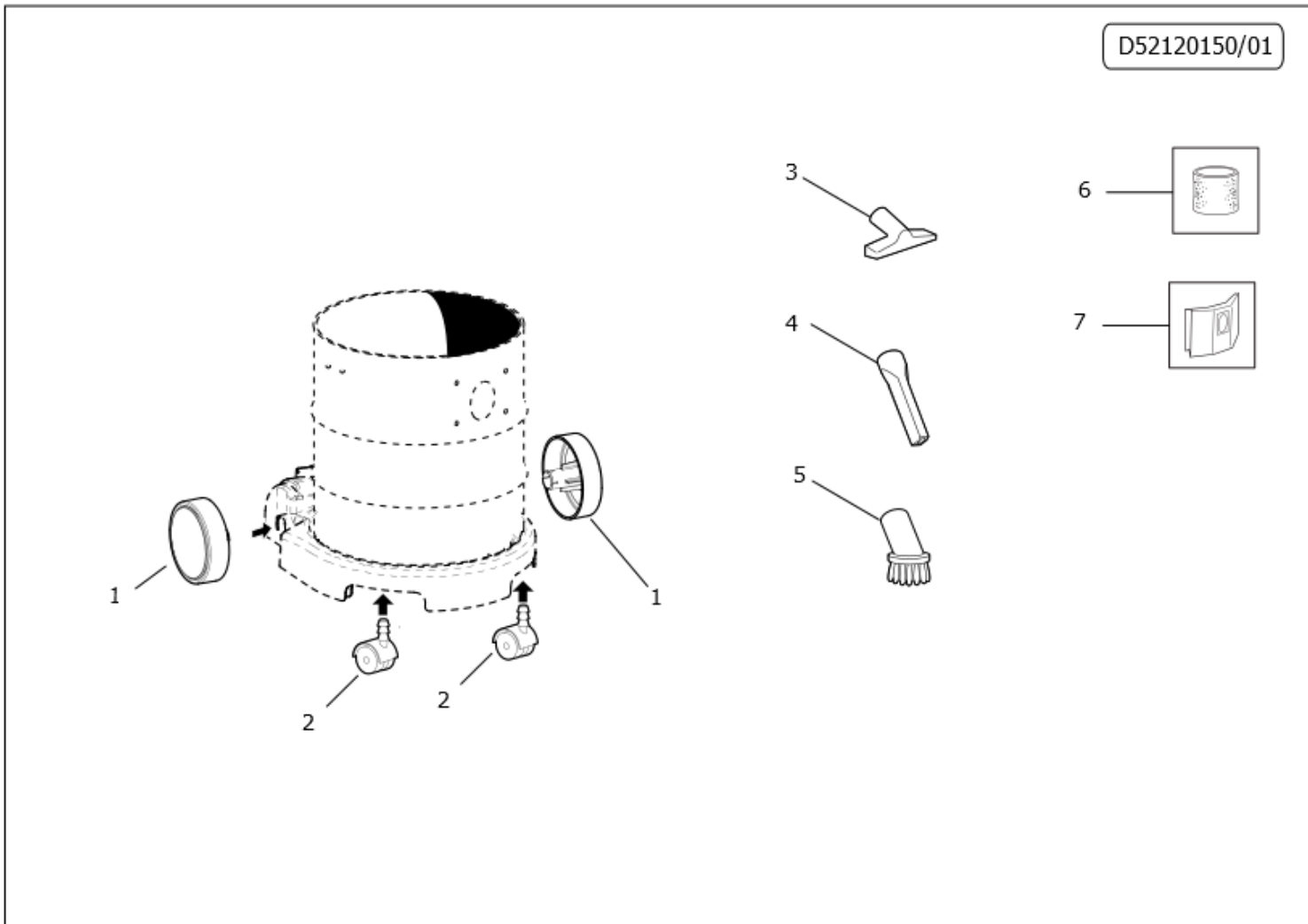
D52090216/01



Pos.	Codice Vecchio	Codice	Descrizione	Quantità
1	3.751.0074	00054-00668	FUSTO 32LT. ACC.INOX AISI 430BA X ARES	1
2	4.208.0683	00071-02769	BASE PER FUSTO WINDY 120/130 NERO	1

10002-12641: CORR.WINDY 120/130

Data di validità: 24/03/2026



Pos.	Codice Vecchio	Codice	Descrizione	Quantità
1	4.208.0661	00029-00466	RUOTA ASPIRATORE SILENT -N- (P82.0564)	2
2	3.754.0017	00029-00578	RUOTE GEMELLATE PIVOTANTI MAGG.D.50 PERNO ACCIAIO D.12	2
3	3.754.0004	00080-01911	BOCCHETTA RETTANGOLARE PICCOLA D.35	1
4	3.754.0005	00080-01912	LANCIA PIATTA D.35	1
5	3.754.0015	00080-03729	PENNELLO TONDO D.35 NERO(SP.)00050001	1
6	5.212.0180	10001-08265	KIT 1 FILTRO SPUGNA X GT COMET	1
7	5.212.0194	10001-08279	KIT 10 FILTRI RACCOGLITORE X ZEUS-DOMUS-TAURUS COMET	1