

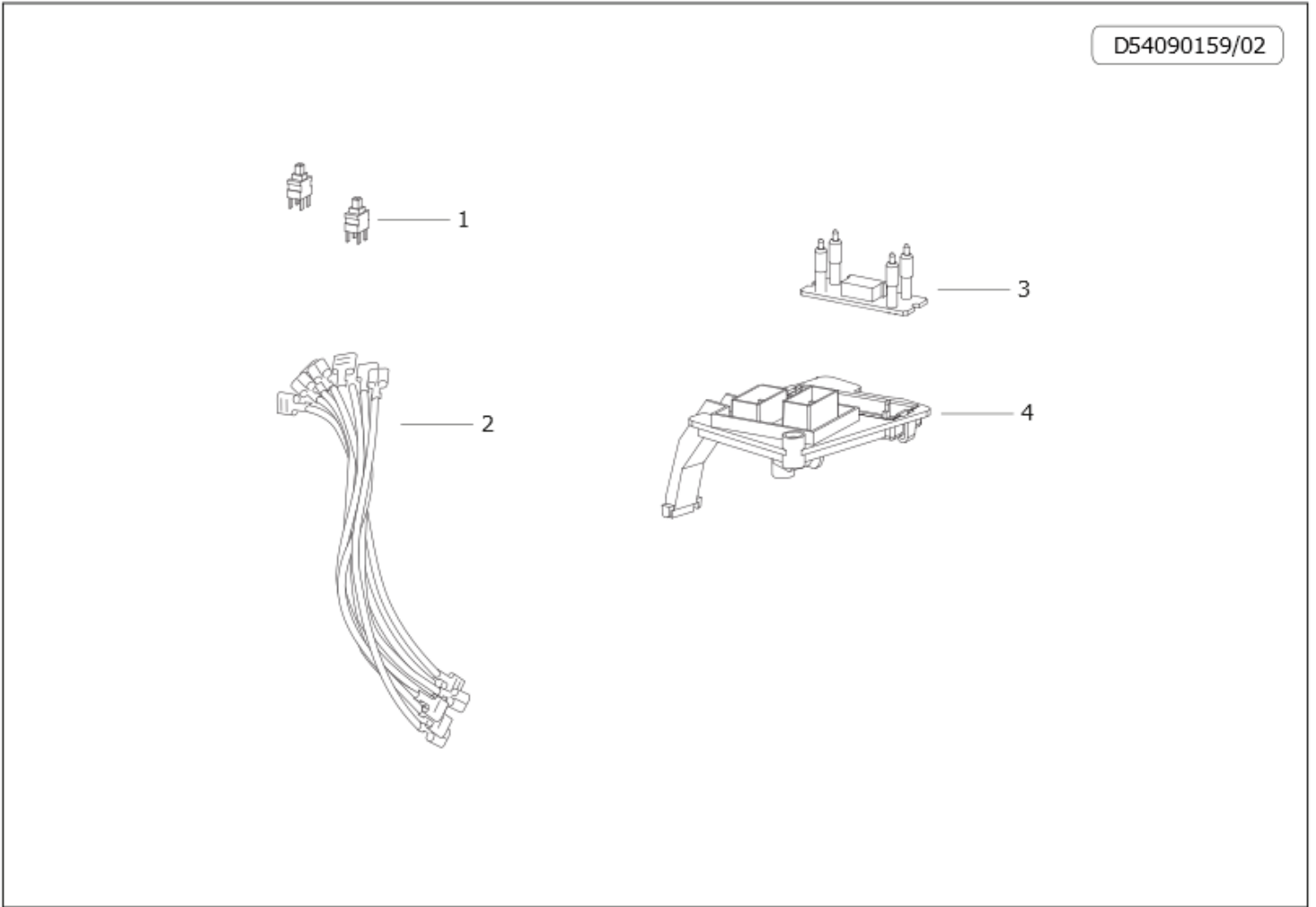
Pos.	Codice Vecchio	Codice	Descrizione	Quantità
0	5.409.0159	10002-06328	MAIN ELECTRICAL WIRING ASSEMBLY	1
0	5.409.0210	10002-06353	FILTER ASSEMBLY	1
0	5.409.0155	00054-01245	ASSIEME SERBATOIO FREDDO SV	1
0	5.211.0165	10002-06232	ASS.TUBO FLEX 2MT-NERO-C/SPINA-IMP.CHIUSA-MANICOTTO-SV-('06)	1
0	5.412.0021	10002-12678	CORR.ACCESSORI EGON VAC	1
0	5.409.0154	10002-06324	WATER PUMP ASSEMBLY	1
0	5.409.0423	10002-06523	BOILER (ALLOY 43400) -SV-	1
0	5.409.0428	00054-01253	RECOVERY TANK ASSEMBLY	1
0	5.409.0426	10002-06526	UPPER COVER ASSEMBLY	1
0	5.409.0427	10002-06527	HANDLE ASSEMBLY	1
0	5.409.0205	10002-06350	LOWER GRID ASSEMBLY	1
1	5.409.0428	00054-01253	RECOVERY TANK ASSEMBLY	1
2	3.752.0321	00070-00605	HEPA FILTER H14	1
3	5.409.0431	10002-06528	FRONT COVER MOTOR	1
4	4.408.0138	00005-01883	SUCTION MOTOR GASKET	1
5	3.754.0006	00029-00358	RUOTE GEMELL.PIVOTANTI D.39 -N- PERNO ACC.-C/CUFFIA STRETTA	1
6	4.413.0050	00042-02580	LOWER FRAME	1
7	4.408.0129	00029-00471	REAR WHEEL D.190 SV	2
8	3.099.2030	00042-00980	STUD WHEEL D.170	2
9	5.409.0205	10002-06350	LOWER GRID ASSEMBLY	1
10	4.408.0509	00046-00191	GREY CLIP CABLE HOLDER -SV- RAL.7016	1



Pos.	Codice Vecchio	Codice	Descrizione	Quantità
11	4.012.0363	00058-02226	CABLE H05VV-F 3X1,5 MT.5,55 F/F SCHUKO PLUG	1
12	5.409.0423	10002-06523	BOILER (ALLOY 43400) -SV-	1
13	4.408.0500	00040-01087	WHITE CABLE WINDER RAL.9016 (PANT.11-0601 TPX)	1
14	5.409.0155	00054-01245	ASSIEME SERBATOIO FREDDO SV	1
15	3.099.0116	00078-00264	FASCETTA YDNAC 10091 D.9,1	1
16	5.409.0154	10002-06324	WATER PUMP ASSEMBLY	1
19	5.409.0159	10002-06328	MAIN ELECTRICAL WIRING ASSEMBLY	1
20	4.408.0136	00032-00255	SUCTION CONVEYOR MOTOR	1
21	4.408.0502	00005-01903	MOTOR UPPER GASKET	1
22	4.215.0007	00005-01806	GUARN.CIRCOLARE X MOTORE D.14 5X125 SP.32 PPI 30	1
23	3.755.0130	00059-01273	SINGLE STAGE MOTOR BY PASS 220-240V 50/60Hz 1200W W/CABLE L=	1
24	4.212.0066	00058-02355	CABLE L=300 FOR MOTOR 230-240V	1
25	4.408.0512	00005-01904	LOWER MOTOR GASKET	1
26	4.408.0503	00009-02783	LOWER ADAPTER FOR MOTOR	1
27	3.099.1925	00008-00879	BLACK CAP D.23	1
28	6.405.0150	10001-09687	KIT RICAMBIO APROTEZ.ISOL.(PWC-600-310)	1
29	4.415.0014	00058-02525	INSULATED ELECT. CONTROL CARD FOR MOTOR/BOILER - 230V	1
30	4.006.0310	00053-00502	SPINA CILINDRICA D.5X110	1
31	3.099.1120	00078-00308	FASCETTA A VITE METALLICA DIAM ETRO 10-12MM ESAG.CH.7	1
32	4.408.0343	00008-01102	TANK CAP	1
33	4.408.0341	00026-00935	STEAM REGULATOR KNOB	1
34	4.408.0344	00039-01169	SWITCH COVER	1
35	4.408.0330	00039-01839	PUSH BUTTON	1
36	4.408.0328	00039-01837	PUSH BUTTON	1
37	5.409.0427	10002-06527	HANDLE ASSEMBLY	1
38	3.107.0022	00069-00338	PRESSURE GAUGE	1
39	3.200.0065	00005-01260	GUARNIZIONE OR 33,05X1,78 SH.70	1
40	5.409.0426	10002-06526	UPPER COVER ASSEMBLY	1
41	5.409.0210	10002-06353	FILTER ASSEMBLY	1
42	5.412.0022	10001-08355	SPONGE FILTER KIT -EGON VAC-	1
43	7.400.0227	22001-05243	MANUAL GV EGON VAC 4.1 PLUS	1

## 10002-06328: MAIN ELECTRICAL WIRING ASSEMBLY

Data di validità: 24/03/2026

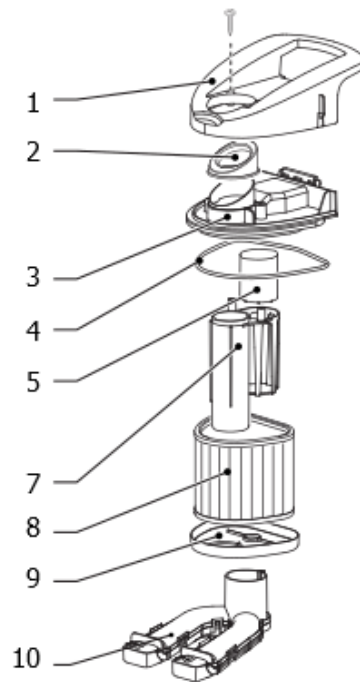


Pos.	Codice Vecchio	Codice	Descrizione	Quantità
1	3.401.0055	00057-01113	SWITCH BIP PUSH L5 16A	2
2	4.412.0074	00058-02435	CABLE	1
3	4.415.0015	00058-02526	CONTROL BOARD	1
4	4.408.0132	00071-04523	PLATE SWITCHES HOLDER -SV-	1

## 10002-06353: FILTER ASSEMBLY

Data di validità: 24/03/2026

D54090210/01

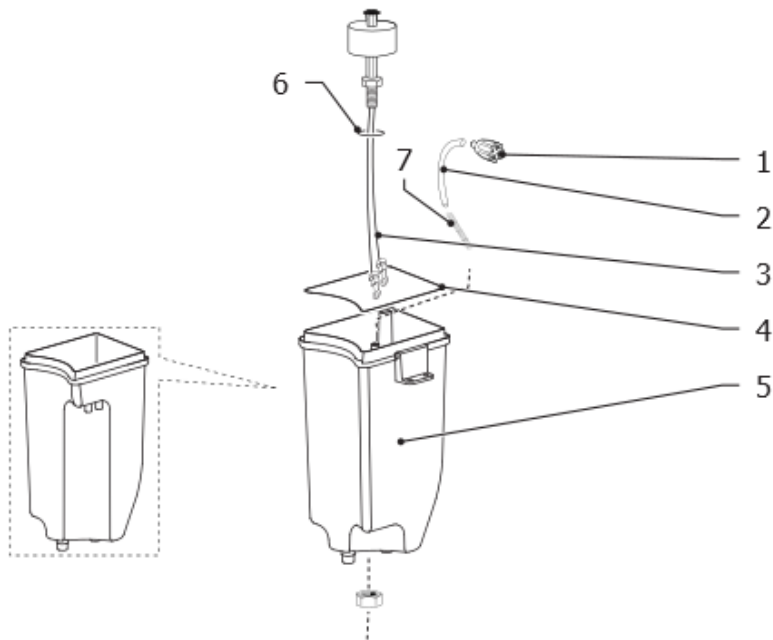


Pos.	Codice Vecchio	Codice	Descrizione	Quantità
1	4.408.0338	00039-01168	FILTER CAP	1
2	4.408.0149	00005-01887	GASKET	1
3	4.408.0339	00040-00790	UPPER FILTER BODY	1
4	4.408.0173	00005-01889	GUARN. CHIUSA EPDM ESPANS O D.3 L=390-SV-	1
5	5.409.0166	10002-06330	GAUGE ASSEMBLY	1
7	4.408.0340	00040-00791	LOWER FILTER COVER	1
8	3.752.0123	00070-00552	TANK WASHABLE FILTER SV	1
9	4.408.0120	00039-01160	WASHABLE FILTER COVER	1
10	5.409.0134	10002-06315	SUCTION JOINT	1

## 00054-01245: ASSIEME SERBATOIO FREDDO SV

Data di validità: 24/03/2026

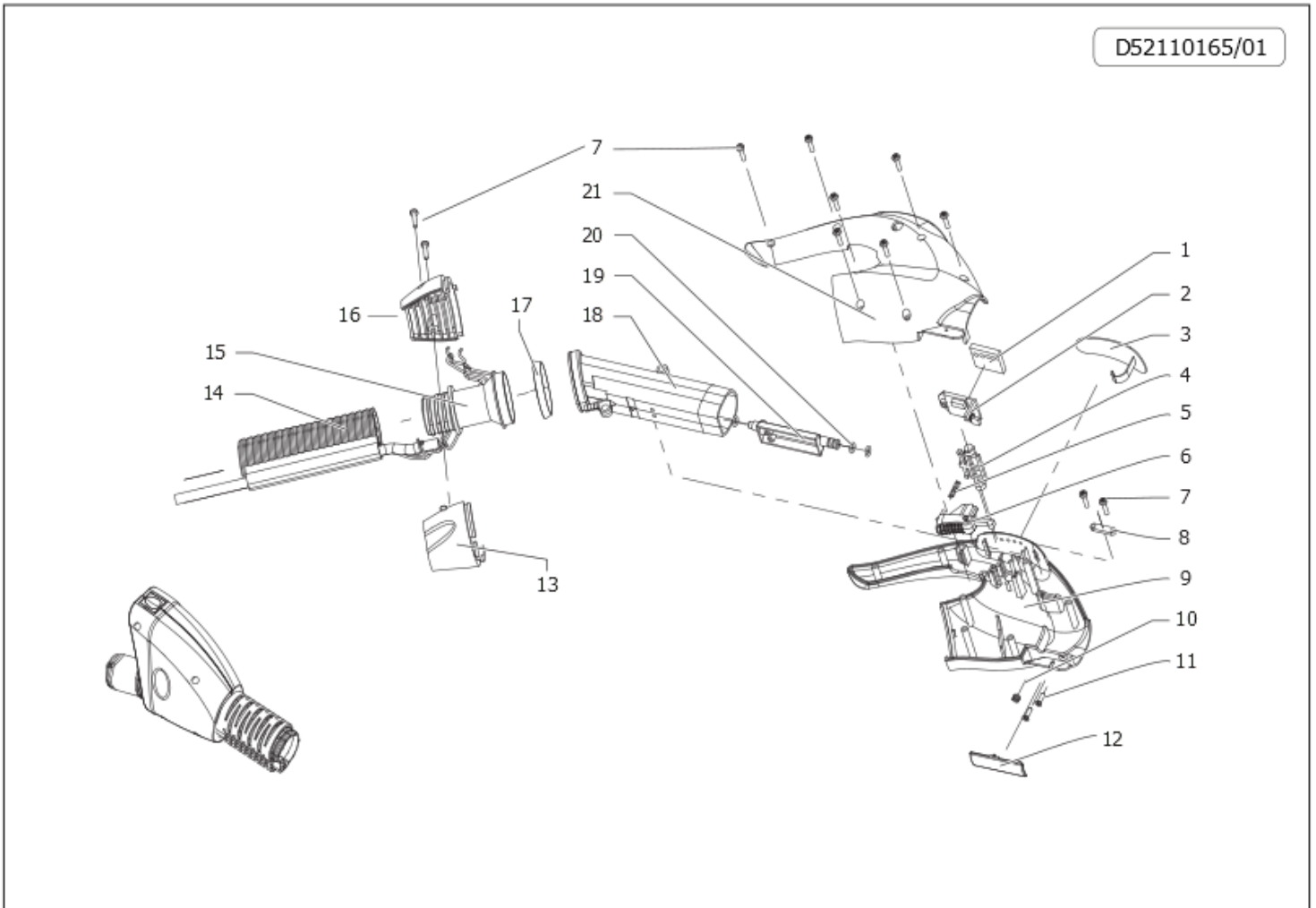
D54090155/02



Pos.	Codice Vecchio	Codice	Descrizione	Quantità
1	4.008.0006	00070-00611	FILTRO DETERGENTE	1
2	4.408.0259	00014-01603	TUBO TRASPARENTE 6X9 L=320MM	1
3	3.403.0159	00058-01229	SENSORE LIVELLO P200AC-035/1 C/DADO(GALL.INVERTITO)	1
4	4.408.0173	00005-01889	GUARN. CHIUSA EPDM ESPANS O D.3 L=390-SV-	1
5	4.408.0130	00054-00867	SERBATOIO FREDDO CALDAIA-SV-	1
6	3.200.0010	00005-01208	GUARNIZIONE OR 7,66X1,78 SH.70 RIF.2031	1
7	4.607.0128	00030-00722	MOLLA X TUBO ASPIR.DETERG.DE6, 5 L.100 FILO D.0,5 INOX	1

## 10002-06232: ASS.TUBO FLEX 2MT-NERO-C/SPINA-IMP.CHIUSA-MANICOTTO-SV-('06)

Data di validità: 24/03/2026



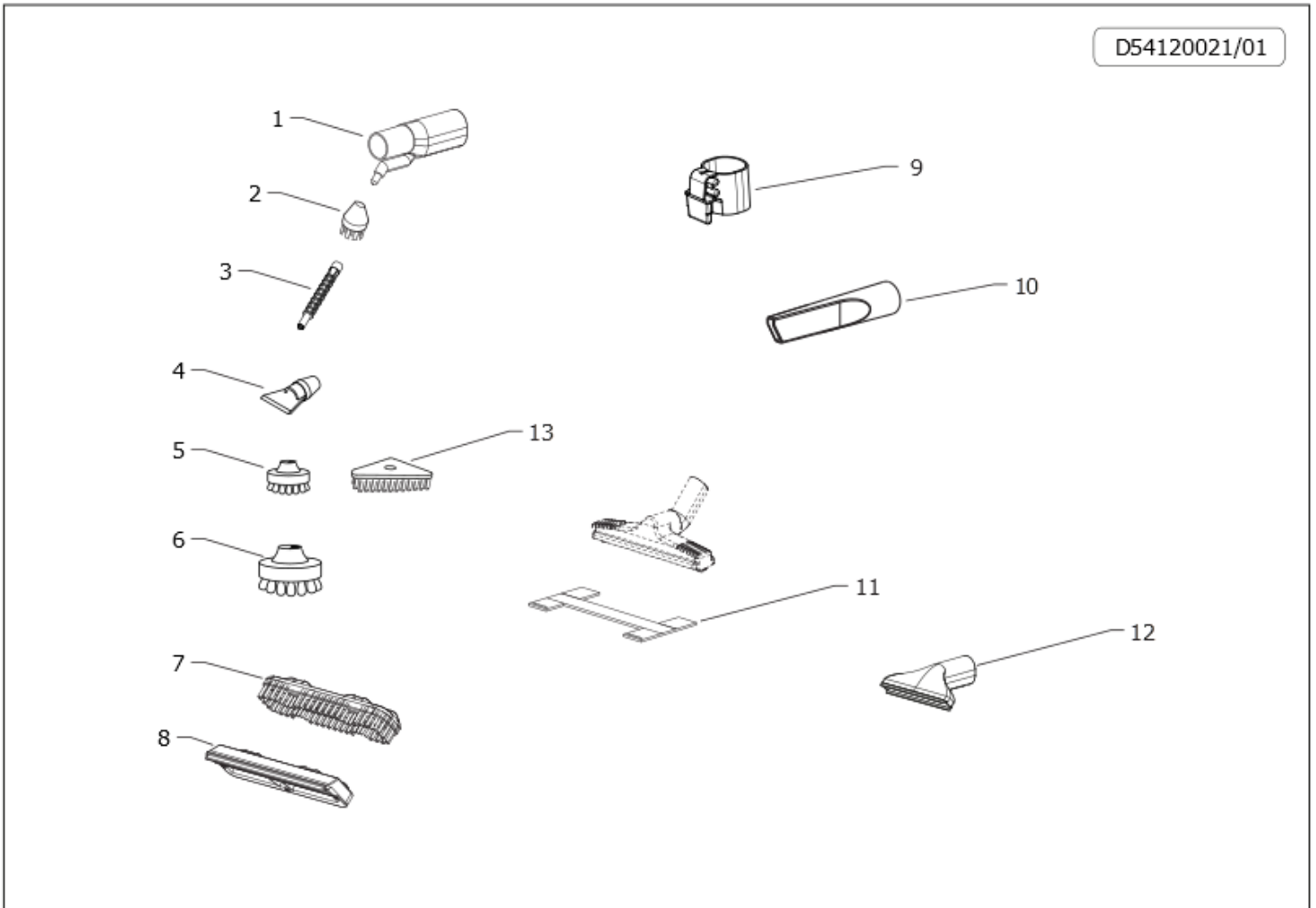
Pos.	Codice Vecchio	Codice	Descrizione	Quantità
0	5.409.0312	10001-08339	KIT SPINA FLEX-SV-NERO	1
1	3.403.0247	00058-01308	TASTIERA A MEMBRANA 4 LED X FLEX SV SERIGRAFIA NO LOGO	1
2	4.415.0016	00058-02527	SCHEDA IMPUGNATURA FLEX 4 LED SERIE SV-ISOLATA-(ITL'06)	1
3	4.215.0156	00005-02170	SPUGNA ADESIVA SILICONE ESPANSO SIL 300 SP.5 X SCHEDA 4 LED	1
4	4.408.0412	00043-00247	FERMO LEVA FLEX SV(RAL.9011)	1
5	4.407.0005	00030-00637	MOLLA PER TASTO ACCESSORI HP	1
6	4.408.0413	00026-01335	LEVA AZIONAMENTO VAPORE X FLEX SV(RAL.9011)	1
7	3.002.0699	00049-01673	VITE AUTOF.3,5X16 TC/TC INOX UNI 6954	4
7	3.002.0699	00049-01673	VITE AUTOF.3,5X16 TC/TC INOX UNI 6954	7
8	4.408.0258	00057-02079	PRESSACAVO PER FLEX SV INTERAS SE 20	1
9	4.408.0417	00040-01457	IMPUGNATURA CHIUSA SX FLEX NERO -SV-	1
10	4.407.0060	00030-00645	MOLLA PER TASTO ACCESS.-SV-	1
11	3.002.0700	00049-01674	VITE AUTOF.3,5X13 TSP/TC INOX UNI 6955	2
12	4.408.0424	00039-01848	TASTO BASCULANTE NERO PER FLEX/PROLUNGHE-SV-	1
13	4.408.0505	00009-03277	TERMINALE INF. NERO C/SEDE PASSAFILO-ROTAZIONE X IMP.FLEX SV	1
14	5.409.0430	10001-08345	KIT TUBO FLEX 2MT CABLATO C/TUBO VAPORE SV(44120147)	1
15	4.408.0425	00009-02780	RACCORDO FILETTATO NERO LATO IMPUGN. X FLEX SV	1
16	4.408.0504	00009-03285	TERMINALE SUP. NERO C/SEDE PASSAFILO-ROTAZIONE X IMP.FLEX SV	1
17	4.215.0078	00005-01834	GUARN. X TENUTA CIRCOLARE D.50 X IMP.FLEX SV	1
18	4.408.0428	00009-02781	INN.SNODATO NERO IMPUGN.FLEX SV SCARIC.	1
19	4.408.0429	00080-03613	UGELLO VAPORE NERO X INN.IMP.FL EX SV	1



Pos.	Codice Vecchio	Codice	Descrizione	Quantità
20	3.200.0207	00005-01392	GUARN. OR 5,28X1,78 VITON(VERDE)	4
21	4.408.0416	00040-01456	IMPUGNATURA CHIUSA DX FLEX NERO -SV-	1

## 10002-12678: CORR.ACCESSORI EGON VAC

Data di validità: 24/03/2026

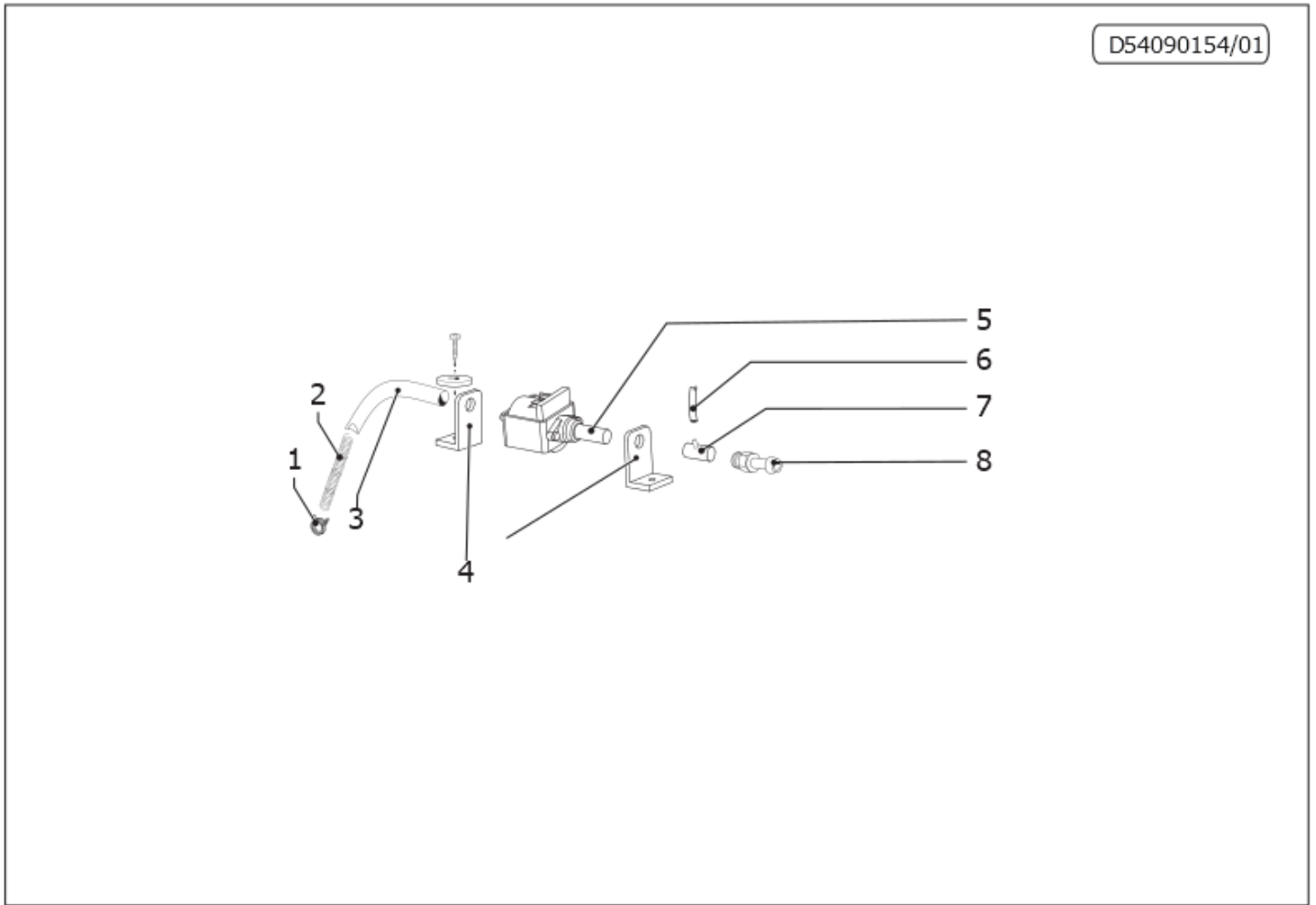


D54120021/01

Pos.	Codice Vecchio	Codice	Descrizione	Quantità
1	3.754.0294	00009-02541	ADATTATORE VAPORE C/UGELLO PLASTICA FILETTATO M10	1
2	6.402.0115	00080-03750	PENNELLO PICCOLO ROTONDO PEK NERO C/FILETTO X UGELLO FILETT.	1
3	3.754.0295	00080-02076	PROL.ADATTATORE VAPORE FILETTATO M10	1
4	6.402.0095	00080-02911	RASCHIETTO PLASTICA NERO FIL.M10 L=50(SV)	1
5	6.402.0116	00080-03751	PENNELLO PICCOLO ROTONDO -N- HP D.27 OTT.C/FIL.X UG. FILET.	1
6	6.402.0117	00080-03752	PENNELLO PICCOLO ROTONDO INOX -N- C/FILETTO X UGELLO FILETT.	1
7	3.754.0293	00071-02669	TELAIO SETOLATO L=110 NERO X BOCCH.VAPORE	1
8	3.754.0292	00071-02668	TELAIO TERGIVETRO L=110 NERO X BOCCH.VAPORE	1
10	3.754.0005	00080-01912	LANCIA PIATTA D.35	1
11	3.099.1923	10001-10694	PANNO MICROFIBRA-GRIGIO-PER SPAZZ.300	1
12	3.754.0296	00080-02077	BOCCHETTA TERGIFUGHE	1
13	6.402.0096	00080-04382	SPAZZOLINA TRIANGOLARE X PISTOLA SPRUZZ.-N- EGON VAC FIL.M10	1

## 10002-06324: WATER PUMP ASSEMBLY

Data di validità: 24/03/2026



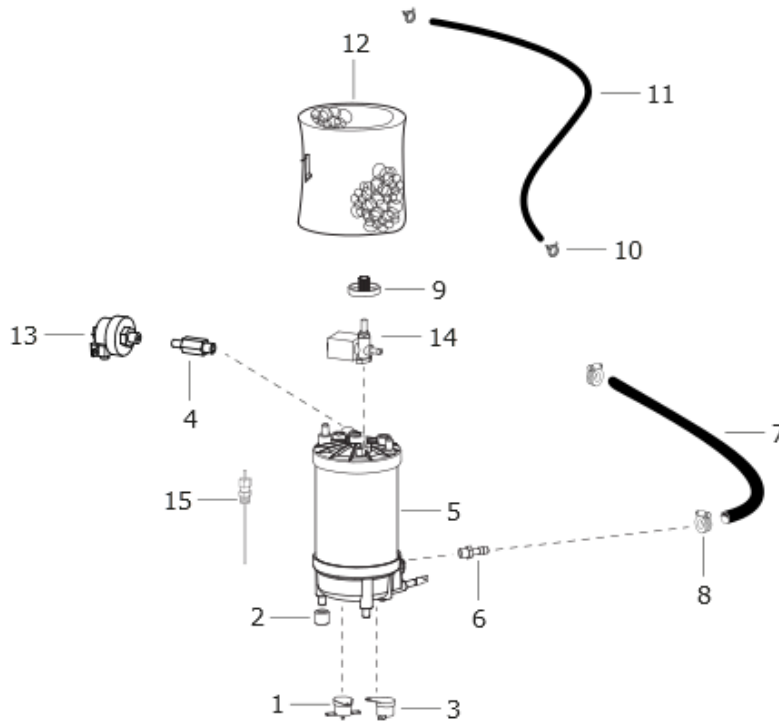
D54090154/01

Pos.	Codice Vecchio	Codice	Descrizione	Quantità
1	3.099.0116	00078-00264	FASCETTA YDNAC 10091 D.9,1	1
2	4.607.0128	00030-00722	MOLLA X TUBO ASPIR.DETERG.DE6, 5 L.100 FILO D.0,5 INOX	2
3	4.408.0259	00014-01603	TUBO TRASPARENTE 6X9 L=320MM	1
4	4.208.0313	00030-00783	ANTIVIBRANTE A L PER POMPA ULKA/CEME PVC 70SH	2
5	3.551.0056	00013-00126	POMPA ULKA EK2/M 59W 220-240V 50/60HZ	1
6	3.752.0130	00014-01389	TUBO SILICONE TRASPARENTE 4X8 L=130	1
7	3.106.0019	00023-00482	DEAREATORE S22 ULKA TAPPO ROSSO (COLLAUDO 6BAR)	1
8	4.606.0004	00009-02831	PORTAG.D.7 1/8 M(OTTONE)	1

## 10002-06523: BOILER (ALLOY 43400) -SV-

Data di validità: 24/03/2026

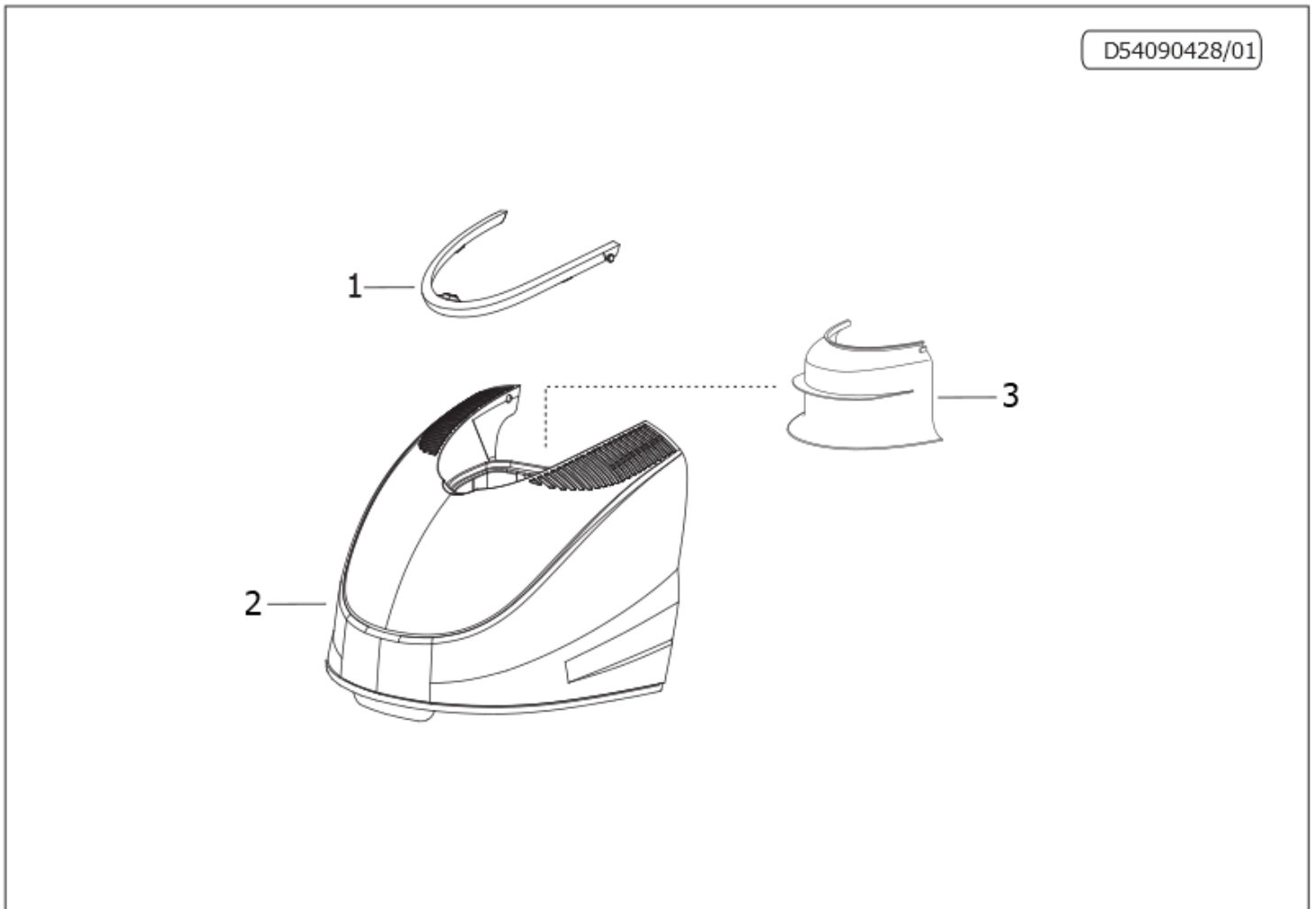
D54090423/02



Pos.	Codice Vecchio	Codice	Descrizione	Quantità
0	5.409.0422	10002-06522	BOILER ASSEMBLY 230V (ALLOY 43400) -SV-	1
1	3.403.0120	00058-01192	SAFETY THERMOSTAT 250°C (ONE SHOT)	1
2	4.408.0264	00035-00949	SUPPORT CAP - RED SILICONE	5
3	3.403.0119	00058-01191	TERMOSTATO 200°C RA(271)FASTON ORIZZ.6,3 MARC.ROSSA STAFFA	1
4	3.403.0251	00023-00267	SAFETY VALVE 6,5bar	1
5	5.409.0422	10002-06522	BOILER ASSEMBLY 230V (ALLOY 43400) -SV-	1
6	4.407.0116	00009-02764	PORTAG.D.7 1/8'M(INOX)	1
7	4.418.0009	00014-01615	TUBO CALZATO SILICONE 5X10 L= 250	1
8	3.099.1120	00078-00308	FASCETTA A VITE METALLICA DIAM ETRO 10-12MM ESAG.CH.7	1
9	4.408.0005	00026-01614	SOTTOMANOPOLA REGOLATORE	1
10	3.099.0116	00078-00264	FASCETTA YDNAC 10091 D.9,1	1
11	4.418.0024	00014-01628	LINED HOSE EPDM	1
12	4.408.0174	00077-00214	BOILER INSULATING GUARD	1
13	3.403.0250	00058-01311	MANOSTAT 4,2BAR	1
14	3.412.0053	00058-01545	ELECTROVALVE HP REG.V230	1
15	5.409.0048	10002-06283	ASSIEME SENSORE DI LIVELLO L=118+RACC.1/8+TUBI	1

## 00054-01253: RECOVERY TANK ASSEMBLY

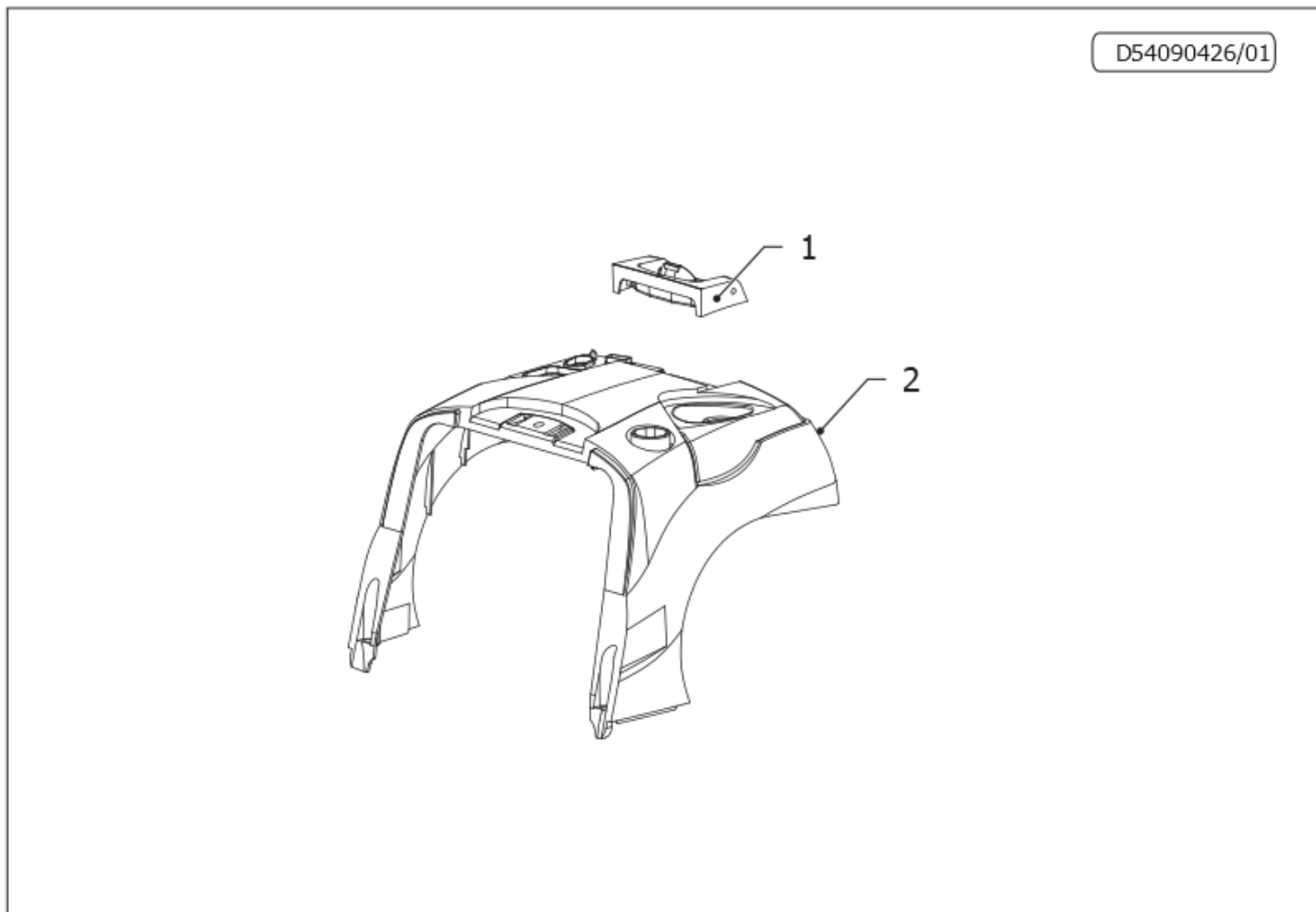
Data di validità: 24/03/2026



Pos.	Codice Vecchio	Codice	Descrizione	Quantità
1	4.408.0508	00026-00943	WHITE HANDLE FOR RECOVERY TANK RAL.9016 (PANTONE 11-0601 TPX	1
2	5.409.0429	00054-01254	RECOVERY TANK	1
3	4.408.0337	00042-03644	DIVIDING FRAME FOR RECOVERY TANK	1

## 10002-06526: UPPER COVER ASSEMBLY

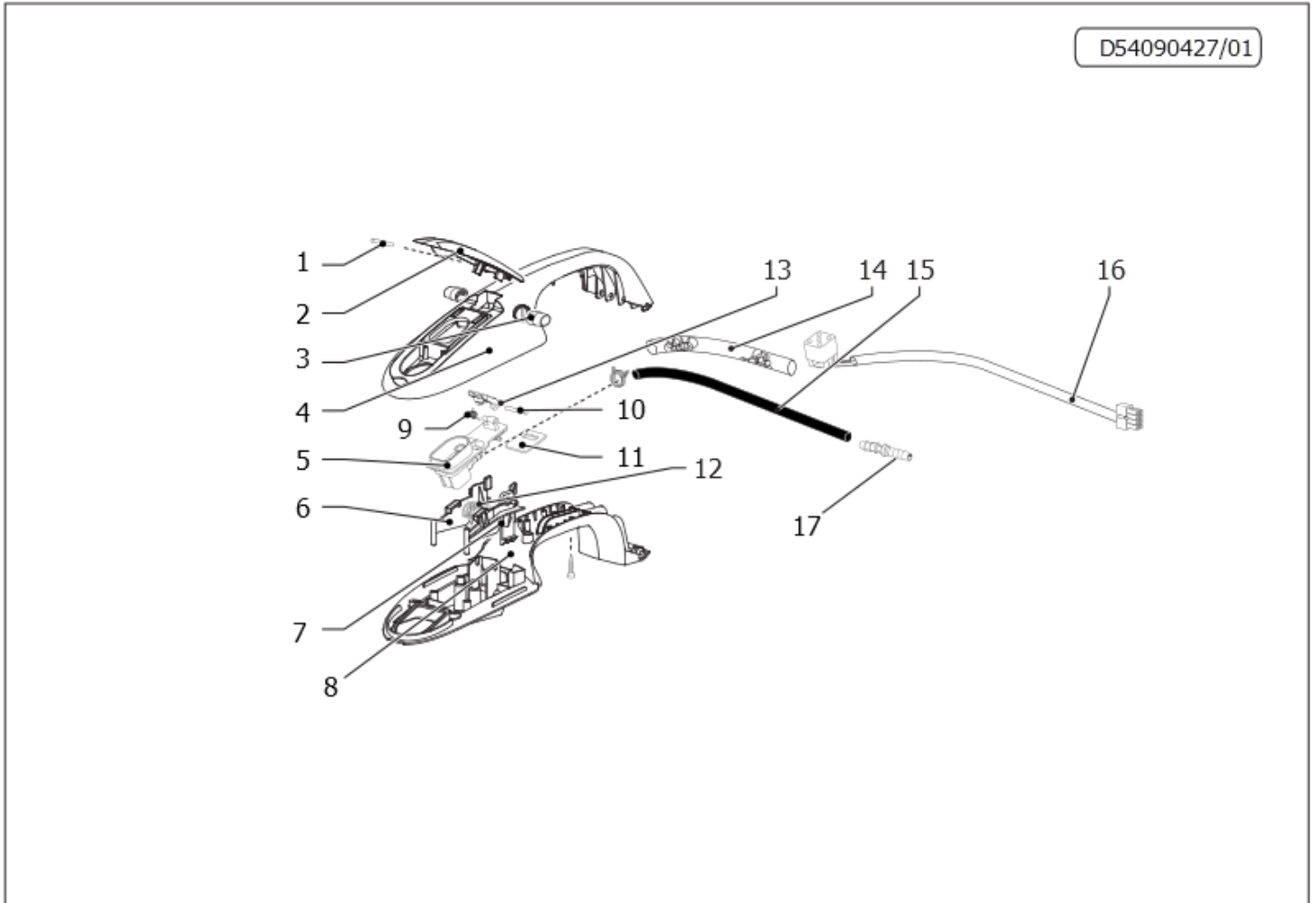
Data di validità: 24/03/2026



Pos.	Codice Vecchio	Codice	Descrizione	Quantità
1	4.408.0507	00042-04112	WHITE BASE FOR HANDLE RAL.9016 (PANT.11-0601 TPX)	1
2	4.413.0062	00042-02592	WHITE UPPER COVER RAL.9016 (PANT.11-0601 TPX)	1

## 10002-06527: HANDLE ASSEMBLY

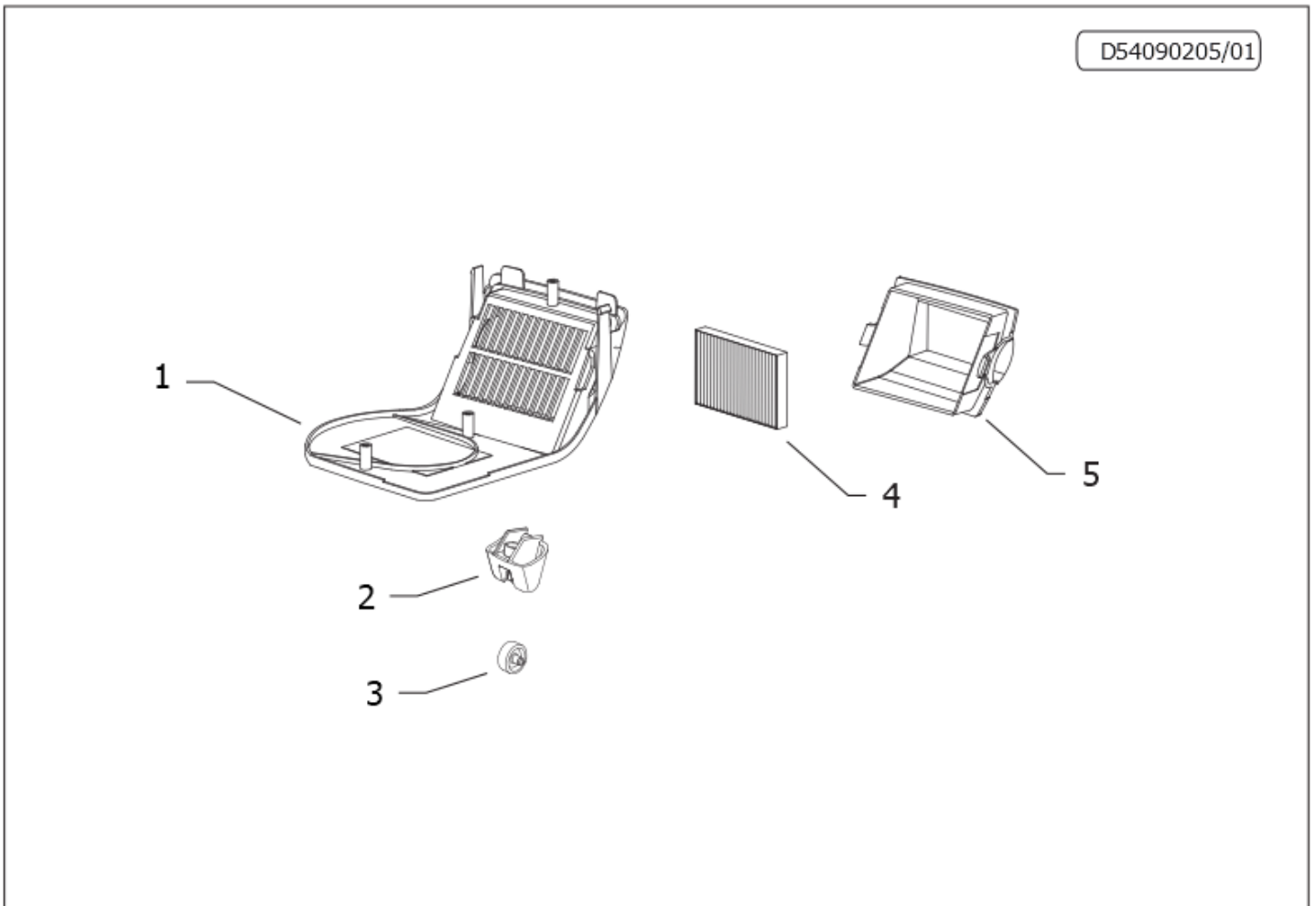
Data di validità: 24/03/2026



Pos.	Codice Vecchio	Codice	Descrizione	Quantità
1	3.099.0176	00053-00408	PIN	1
2	4.408.0411	00039-01171	PROPER COVER PIN	1
3	4.408.0332	00039-01840	HANDLE SWITCH	2
4	4.408.0409	00026-00941	UPPER HANDLE GREY RAL.7016	1
5	4.408.0126	00040-01203	QUICK CONNECTION PROBE -SV-	1
6	4.408.0125	00039-01828	CONNECTION RIGHT BOTTON ON HANDLE	1
7	4.408.0124	00039-01827	CONNECTION LEFT BUTTON ON HANDLE	1
8	4.408.0506	00026-00942	WHITE LOWER HANDLE -SV- RAL.9016 (PANT.11-0601 TPX)	1
9	4.407.0014	00030-00642	SPRING	1
10	3.099.0953	00053-00439	PIN 3X25 INOX UNI 1707	1
11	4.408.0175	00005-01890	GASKET	1
12	4.407.0013	00030-00641	SPRING	1
13	4.408.0415	00053-00582	PROBE COVER PIN	1
14	4.408.0176	00014-01600	HOSE	1
15	4.418.0024	00014-01628	LINED HOSE EPDM	1
16	4.412.0046	00058-02407	CABLE PIN SV	1
17	4.408.0272	00009-02775	PORTAG.M/M D.5 C/RAGGI(LA TIBLEND 6252H2G30)	1

## 10002-06350: LOWER GRID ASSEMBLY

Data di validità: 24/03/2026

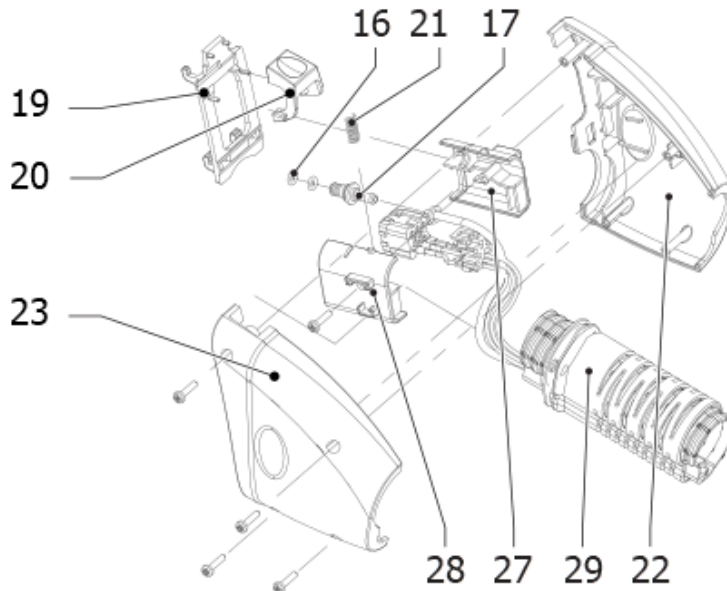


Pos.	Codice Vecchio	Codice	Descrizione	Quantità
1	4.408.0324	00042-04080	MOTOR COOLING LOWER GRATE	1
2	4.408.0326	00042-02527	CARTER FOR REAR ROLL ANTIRIB.	1
3	4.408.0325	00072-00207	REAR ANTIRIB. ROLL	1
4	4.408.0171	00070-00729	FILTERING ELEMENT	1
5	4.408.0323	00039-01166	GREY MOTOR FILTER GRATE COVER -SV-	1

## 10001-08339: KIT SPINA FLEX-SV-NERO

Data di validità: 24/03/2026

D54090033/01

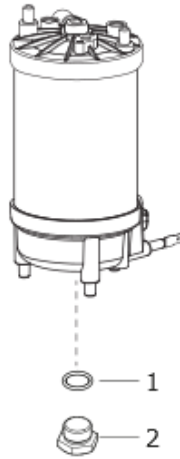


Pos.	Codice Vecchio	Codice	Descrizione	Quantità
16	3.200.0122	00005-01310	GUARN. OR 4,48X1,78 VITON VERDE SH.70	2
17	4.408.0022	00053-00577	SPINOTTO VAPORE MASCHIO NERO PA66 FV30(RIF.61017)	1
19	4.408.0155	00046-00188	GANCIO A SLITTA X SPINA FLEX S V NERO PA66 30%FV	1
20	4.408.0423	00039-01847	TASTO X GANCIO A SLITTA SPINA FLEX SV NERO	1
21	4.407.0087	00030-00646	MOLLA X SPINA FLEX SV	1
22	4.408.0419	00040-00796	CORPO INN.DESTRO NERO-SV-	1
23	4.408.0420	00040-00797	CORPO INN.SINISTRO NERO-SV-	1
27	4.408.0421	00053-00583	SPINA INN.DESTRA NERO-SV-	1
28	4.408.0422	00053-00584	SPINA INN.SINISTRA NERO-SV-	1
29	4.408.0294	00014-02360	MANICOTTO INN.NERO-SV-	1

## 10002-06522: BOILER ASSEMBLY 230V (ALLOY 43400) -SV-

Data di validità: 24/03/2026

D54090422/01



Pos.	Codice Vecchio	Codice	Descrizione	Quantità
1	3.004.0138	00051-00212	RONDELLA RAME 1/4(3029215)	1
2	3.100.0496	00008-00886	CAP 1/4 M	1