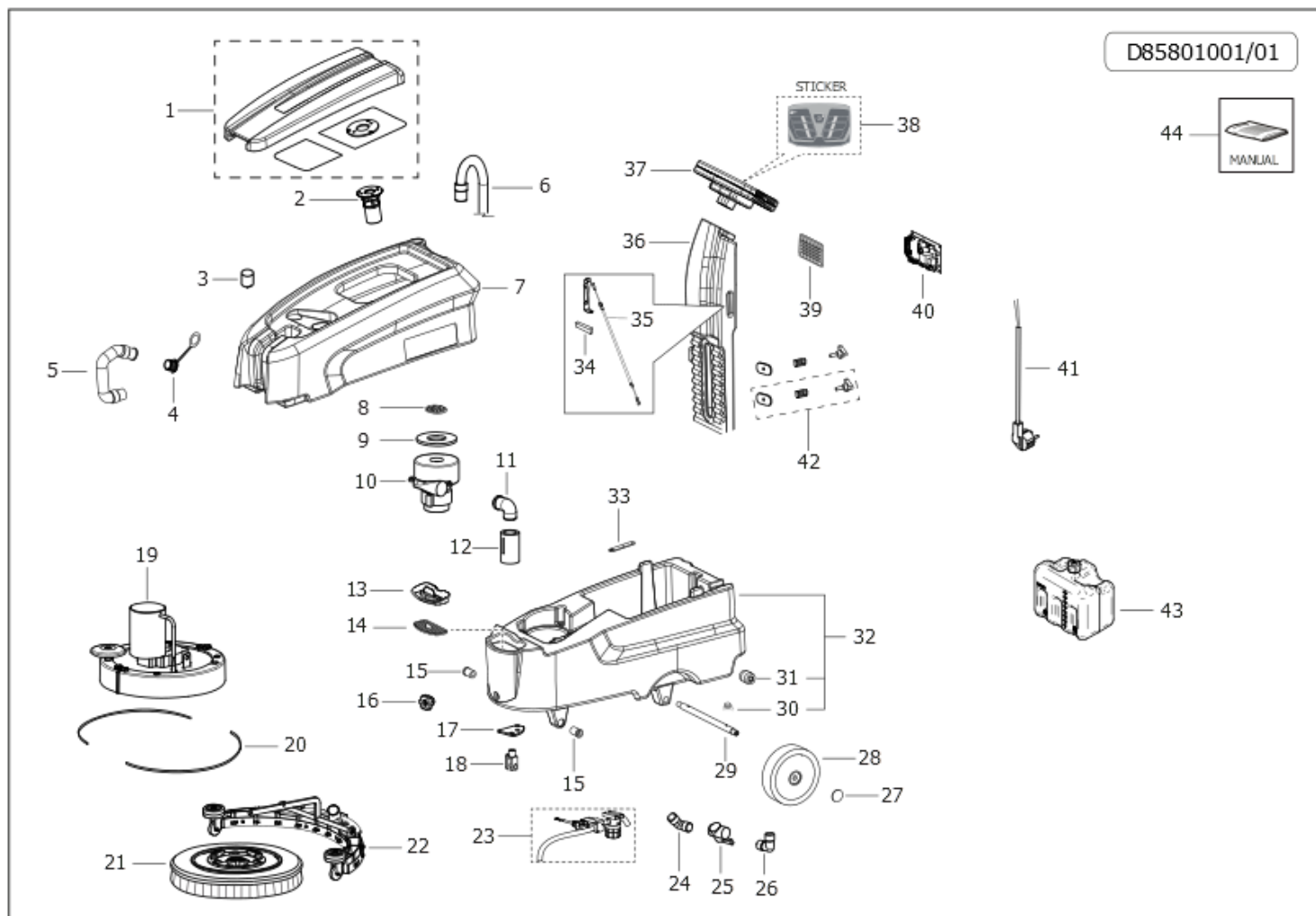


## 37011-00051: DYNAMIC 45E 230V GR.CH./SC. LAVOR

Data di validità: 24/03/2026



| Pos. | Codice Vecchio | Codice      | Descrizione   | Quantità |
|------|----------------|-------------|---|----------|
| 1    | 5.511.1951     | 10002-07867 | ASSIEME COP.SERBATOIO SUP. DYNAMIC-GR-RAL.7016            | 1        |
| 2    | 5.511.2334     | 10002-13177 | ASSIEME GALLEGGIANTE DART-DYNAMIC                         | 1        |
| 3    | 4.508.1086     | 00070-00649 | FILTRO ASPIRAZ.COASSIALE D.50 L=57SPEED-NEXT              | 1        |
| 4    | 4.208.0274     | 00008-01075 | TAPPO DIAM.32MM X TUBO SCARICO CON ANELLO DI FERMO        | 1        |
| 5    | 3.752.0290     | 00014-01433 | TUBO DI SCARICO L=30CM DYNAMIC                            | 1        |
| 6    | 3.752.0293     | 00014-01435 | TUBO SIFONE DYNAMIC                                       | 1        |
| 7    | 4.508.1308     | 00054-01094 | SERBATOIO SUPERIORE RECUPERO DYNAMIC GR.CH. RAL.7040      | 1        |
| 8    | 4.508.0518     | 00072-00232 | PROTEZIONE GIRANTE PER FORI D.44                          | 1        |
| 9    | 4.508.0123     | 00005-01922 | GUARNIZIONE TURBOASPIRATORE                               | 1        |
| 10   | 3.755.0013     | 00059-01188 | MOTORE A SPAZZ.230V/50-60HZ 650W BISTADIO C/SCARICO TANG. | 1        |
| 11   | 4.508.1648     | 00014-01713 | CURVA 90°   | 1        |
| 12   | 6.505.0106     | 10001-09899 | KIT SPUGNA INSONORIZZANTE DYNAMIC/XXS                     | 1        |
| 13   | 4.508.1312     | 00008-01151 | TAPPO SERBATOIO DYNAMIC -G- PANT.108C                     | 1        |
| 14   | 4.508.1313     | 00070-00722 | GRIGLIA FILTRO SERBATOIO DYNAMIC -N-                      | 1        |
| 15   | 4.507.0763     | 00020-00214 | BUSSOLA D.EST 27,5 - D.EST 25 - D.INT 12,5 - H 40MM       | 2        |
| 16   | 3.099.1903     | 00049-02120 | VOLANTINO M6 PASSANTE-G-PANT.108C                         | 1        |
| 17   | 4.507.1615     | 00071-03865 | STAFFA SOSTEGNO SQUEEGEE DART/DYNAMIC C/FINE CORSA        | 1        |
| 18   | 3.099.0337     | 00044-00069 | FORCELLA COMANDO ACQUA M6+CLIP                            | 1        |
| 19   | 5.509.2235     | 10002-13759 | GRUPPO PIATTO SPAZZOLA DYNAMIC ELETTRICA Y21B             | 1        |
| 20   | 6.505.0128     | 10001-10982 | KIT BUMPER DYNAMIC  | 1        |
| 21   | 5.511.2228     | 10002-08117 | ASSIEME SPAZZOLA Y21B SC MOD PP0,6 D430                   | 1        |

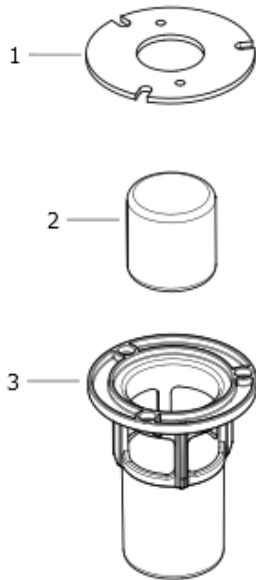


| Pos. | Codice Vecchio | Codice      | Descrizione  | Quantità |
|------|----------------|-------------|--|----------|
| 22   | 5.511.0084     | 10002-06836 | ASSIEME SQG DYNAMIC  | 1        |
| 23   | 5.511.1957     | 10002-07871 | ASSIEME FILTRO ACQUA+ELETTROVALVOLA DYNAMIC ELETTRICA        | 1        |
| 24   | 3.100.0218     | 00009-02240 | RACCORDO PORTAG.CURVO NYLON FILETTATO MASCHIO G-1/2          | 1        |
| 25   | 3.105.0018     | 00009-03120 | RUBINETTO ACQUA C/LEVA GIALLA DYNAMIC                        | 1        |
| 26   | 3.100.0357     | 00009-02279 | RACCORDO 90 G1/2 M-G1/2 M                                    | 1        |
| 27   | 3.099.1066     | 00008-00805 | TAPPO COPRIMOZZO GRIGIO G-48 PER RUOTA DIAMETRO 16 POLIURET  | 2        |
| 28   | 3.006.0167     | 00029-00337 | RUOTA D.200 DYNAMIC  | 2        |
| 29   | 4.507.1574     | 00071-03027 | ASSALE RUOTE DYNAMIC   | 1        |
| 30   | 5.511.0937     | 10002-07262 | ASSIEME TAPPO SCARICO SERBATOIO C/OR FREE/SWIFT              | 1        |
| 31   | 3.006.0075     | 00029-00250 | RUOTINO PER SQUEGEE D.50X21 D.8 IN GOMMA                     | 2        |
| 32   | 6.505.0079     | 10002-08773 | ASSIEME SERBATOIO SOLUZIONE DYNAMIC                          | 1        |
| 33   | 4.507.1582     | 00071-04615 | PIASTRINA PASSAGGIO CAVO                                     | 1        |
| 34   | 4.508.0944     | 00026-02202 | IMPUGNATURA SPECIALE LEVE 20X5                               | 1        |
| 35   | 3.099.1893     | 10002-12000 | GR.SOLLEVAMENTO SQG DYNAMIC(CAVO L=1275 C/GUAINA)            | 1        |
| 36   | 4.508.1310     | 00071-03044 | PIANTONE DYNAMIC -GR.SC.- RAL.7021                           | 1        |
| 37   | 5.511.1947     | 10002-07865 | ASS.IMPUGN.DYNAMIC C/LEVE PRESENZA OPERATORE-G-PANT.108C     | 1        |
| 38   | 7.503.3093     | 24001-33106 | ADESIVO PANNELLO COMANDI DYNAMIC ELE. ECOMOP                 | 1        |
| 39   | 4.508.1317     | 00039-01244 | COPERCHIO BOX ELETTRICO DYNAMIC -N-                          | 1        |
| 40   | 4.515.0020     | 00058-03107 | SCHEDA DYNAMIC 230-G V2                                      | 1        |
| 41   | 3.499.0394     | 00058-01758 | CAVO H005VV-F 3X1,5 SP.SCHUKO L=1M C/TERMIN.CAPOCORDA A LAMA | 1        |
| 42   | 6.505.0102     | 10001-09895 | KIT GALLETTO+MOLLA+PIASTRINA FISS.MANICO DART/DYNAMIC        | 1        |
| 43   | 5.511.1939     | 10002-09735 | ZAVORRA COMPLETA DI SABBIA PER DYNAMIC                       | 1        |
| 44   | 7.504.0445     | 22001-06955 | MANUALE DYNAMIC-LWS- 16L A5 254F                             | 1        |

## 10002-13177: ASSIEME GALLEGGIANTE DART-DYNAMIC

Data di validità: 24/03/2026

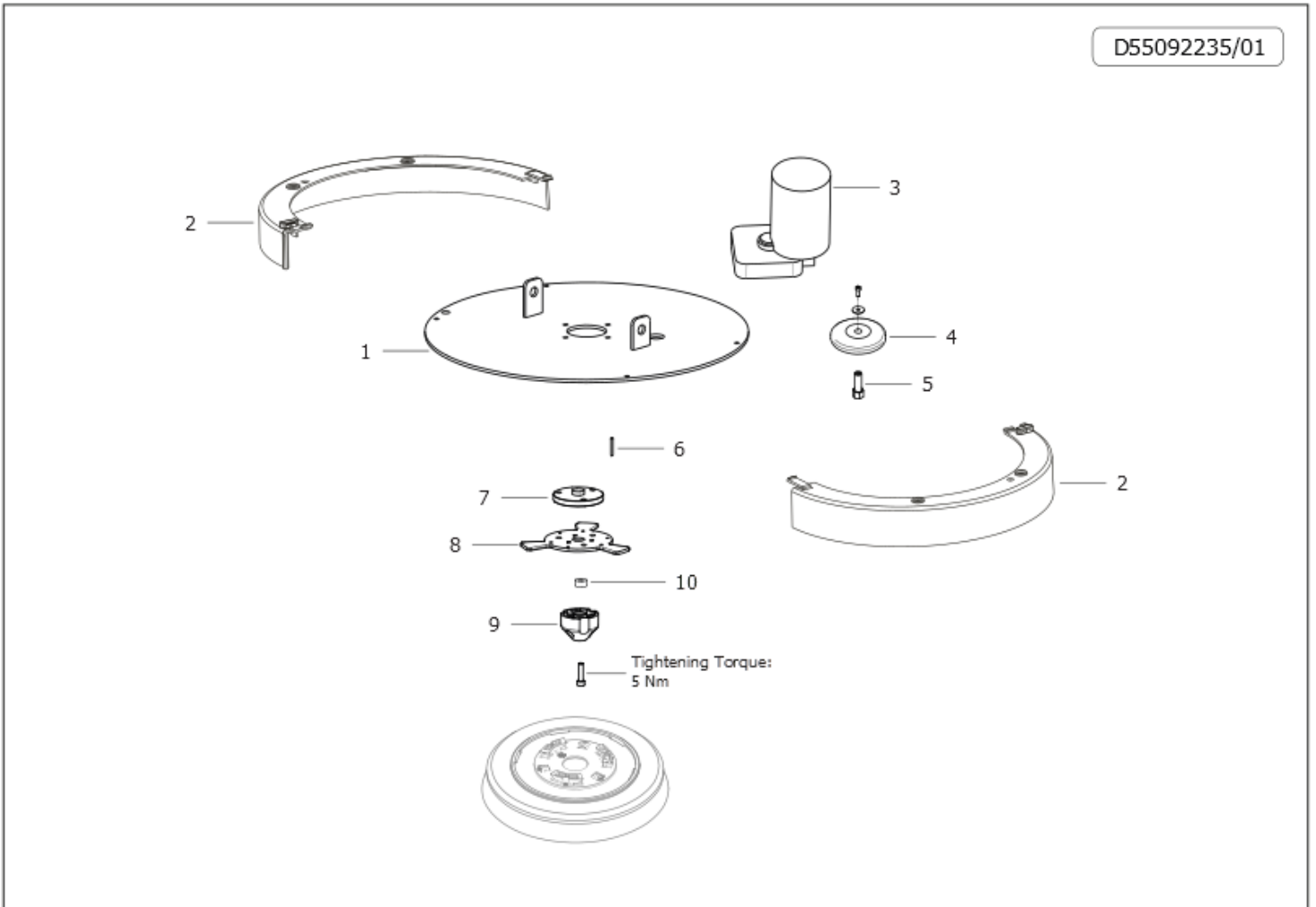
D55112334/01



| Pos. | Codice Vecchio | Codice      | Descrizione                                   | Quantità |
|------|----------------|-------------|---|----------|
| 1    | 4.508.1694     | 00005-01999 | GUARNIZIONE MUOSSE ADESIVA GALLEGGIANTE       | 1        |
| 2    | 4.508.1715     | 00069-00407 | GALLEGGIANTE DYNAMIC SOFFIATO D43X44 PESO 10G | 1        |
| 3    | 4.508.1760     | 00040-00826 | CESTELLO GALLEGGIANTE DART/DYNAMIC            | 1        |

## 10002-13759: GRUPPO PIATTO SPAZZOLA DYNAMIC ELETTRICA Y21B

Data di validità: 24/03/2026

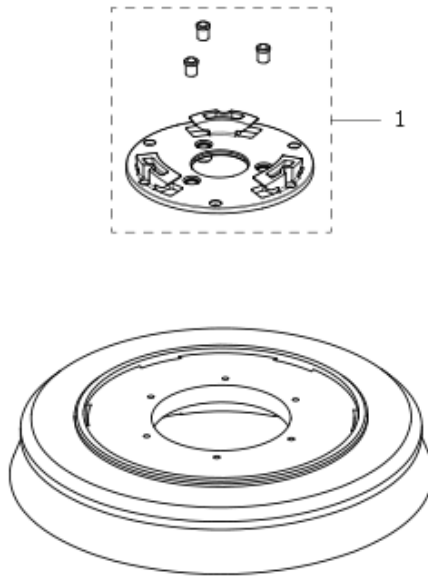


| Pos. | Codice Vecchio | Codice      | Descrizione  | Quantità |
|------|----------------|-------------|--|----------|
| 1    | 4.507.1576     | 00071-03028 | PIATTO SPAZZOLA DYNAMIC                                    | 1        |
| 2    | 4.508.1311     | 00042-02683 | CARTER PARASPRUZZI   | 2        |
| 3    | 5.501.0097     | 00059-01457 | MOTORID.PER SPAZ.230V 50HZ AC 300W 145RPM C/FERRITIHC114AC | 1        |
| 4    | 4.508.0224     | 00072-00014 | RUOTA DI PROTEZIONE PARACOLPI                              | 1        |
| 5    | 4.507.0308     | 00022-01414 | SUPPORTO RUOTA PARACOLPI                                   | 1        |
| 6    | 3.099.0870     | 00037-00106 | LINGUETTA 6X6X12 UNI 6604 A                                | 1        |
| 7    | 4.507.1470     | 00065-00207 | DISCO CENTRAGGIO PER FLANGIA INN.SPAZZ.                    | 1        |
| 8    | 4.507.1613     | 00022-01502 | INNESTO SPAZZOLA PER FISSAGGIO C/PRESSORI                  | 1        |
| 9    | 4.508.1758     | 00071-03045 | CENTRAGGIO CONICO INN.SPAZZ.CON VITE CENTRALE              | 1        |
| 10   | 4.507.1469     | 00082-00318 | BOCCOLA PER SEMISFERA CENTRAGGIO INN.SPAZZ.                | 1        |

## 10002-08117: ASSIEME SPAZZOLA Y21B SC MOD PP0,6 D430

Data di validità: 24/03/2026

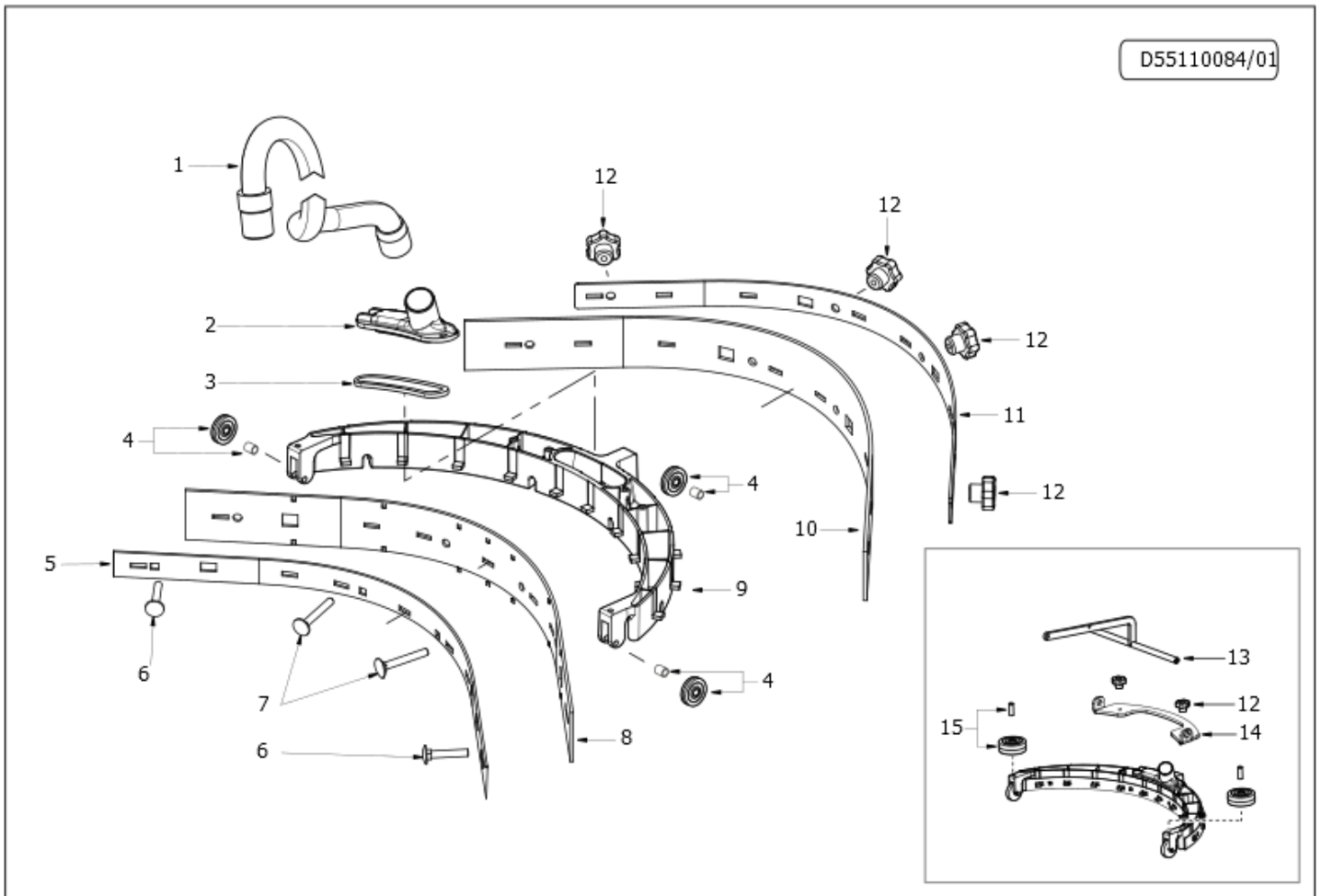
D55112228/01



| Pos. | Codice Vecchio | Codice      | Descrizione   | Quantità |
|------|----------------|-------------|---|----------|
| 1    | 5.511.2201     | 10002-08091 | ASSIEME INNESTO SPAZZOLA BIDIREZIONALE CON PRESSORI | 1        |

## 10002-06836: ASSIEME SQG DYNAMIC

Data di validità: 24/03/2026

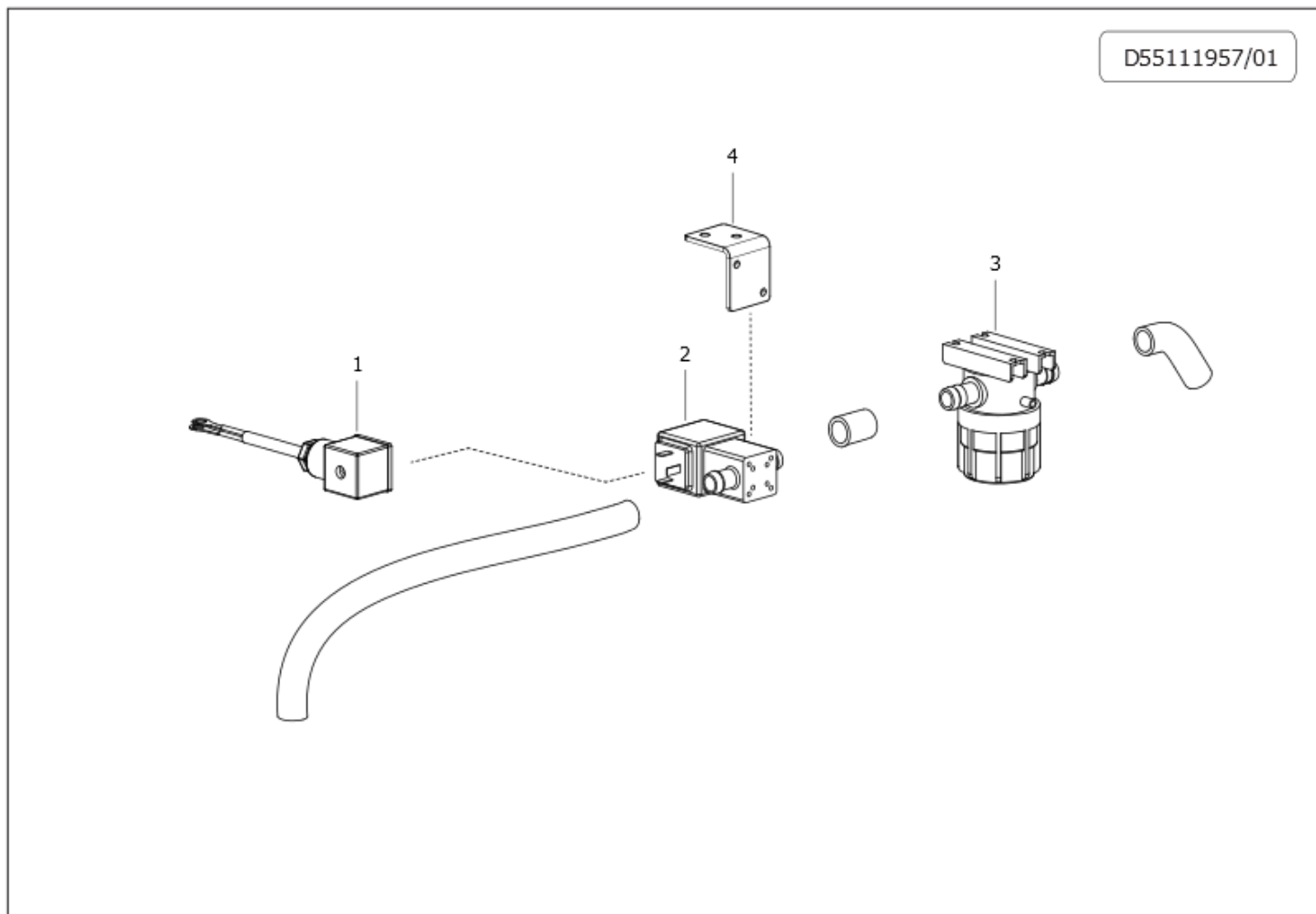


D55110084/01

| Pos. | Codice Vecchio | Codice      | Descrizione  | Quantità |
|------|----------------|-------------|--|----------|
| 1    | 3.752.0291     | 00014-01434 | TUBO ASPIRAZ.L=2300MM DYNAMIC                              | 1        |
| 2    | 4.508.1318     | 00039-01245 | INNESTO TUBO ASPIRAZIONE SQG                               | 1        |
| 3    | 4.508.1699     | 00005-02000 | GUARNIZIONE COPERCHIO SIFONE SQG DYNAMIC                   | 1        |
| 4    | 6.505.0082     | 10001-09876 | KIT 1 RUOTA D.35 SQG.QUICK VERS.'16 / DYNAMIC              | 3        |
| 5    | 4.507.1580     | 00043-00276 | FERMA LAMA ANTERIORE                                       | 1        |
| 6    | 3.002.0821     | 00049-01791 | VITE TESTA TONDA C/QUADRO SOTTOTESTA M6X40 UNI 5732 INOX   | 2        |
| 7    | 3.002.0916     | 00049-01877 | VITE TESTA TONDA C/QUADRO SOTTOTESTA M6X60 UNI 5732 INOX   | 2        |
| 8    | 4.508.1319     | 00005-02276 | LAMA RASATRICE ANT. L=665 IN GOMMA PARA-DYNAMIC-           | 1        |
| 9    | 4.505.0881     | 00071-02942 | CORPO SQG DYNAMICABBIATURA-CATAFORESI+VERNICE.POLVERE NERA | 1        |
| 10   | 4.508.1320     | 00005-02277 | LAMA RASATRICE POSTERIORE L=775 IN GOMMA PARA-DYNAMIC-     | 1        |
| 11   | 4.507.1614     | 00043-00279 | FERMALAMA POSTERIORE DYNAMIC PIEGATO                       | 1        |
| 12   | 3.099.0477     | 00049-02097 | VOLANTINO M6 PASSANTE -N-                                  | 6        |
| 13   | 4.507.1579     | 00026-01476 | LEVA SOLLEVAMENTO SQG                                      | 1        |
| 14   | 4.507.1578     | 00022-01499 | SUPPORTO SQUEGEE DYNAMIC                                   | 1        |
| 15   | 6.505.0100     | 10001-09893 | KIT 1 RUOTA D.50X21 SQG.DYNAMIC                            | 2        |

## 10002-07871: ASSIEME FILTRO ACQUA+ELETTROVALVOLA DYNAMIC ELETTRICA

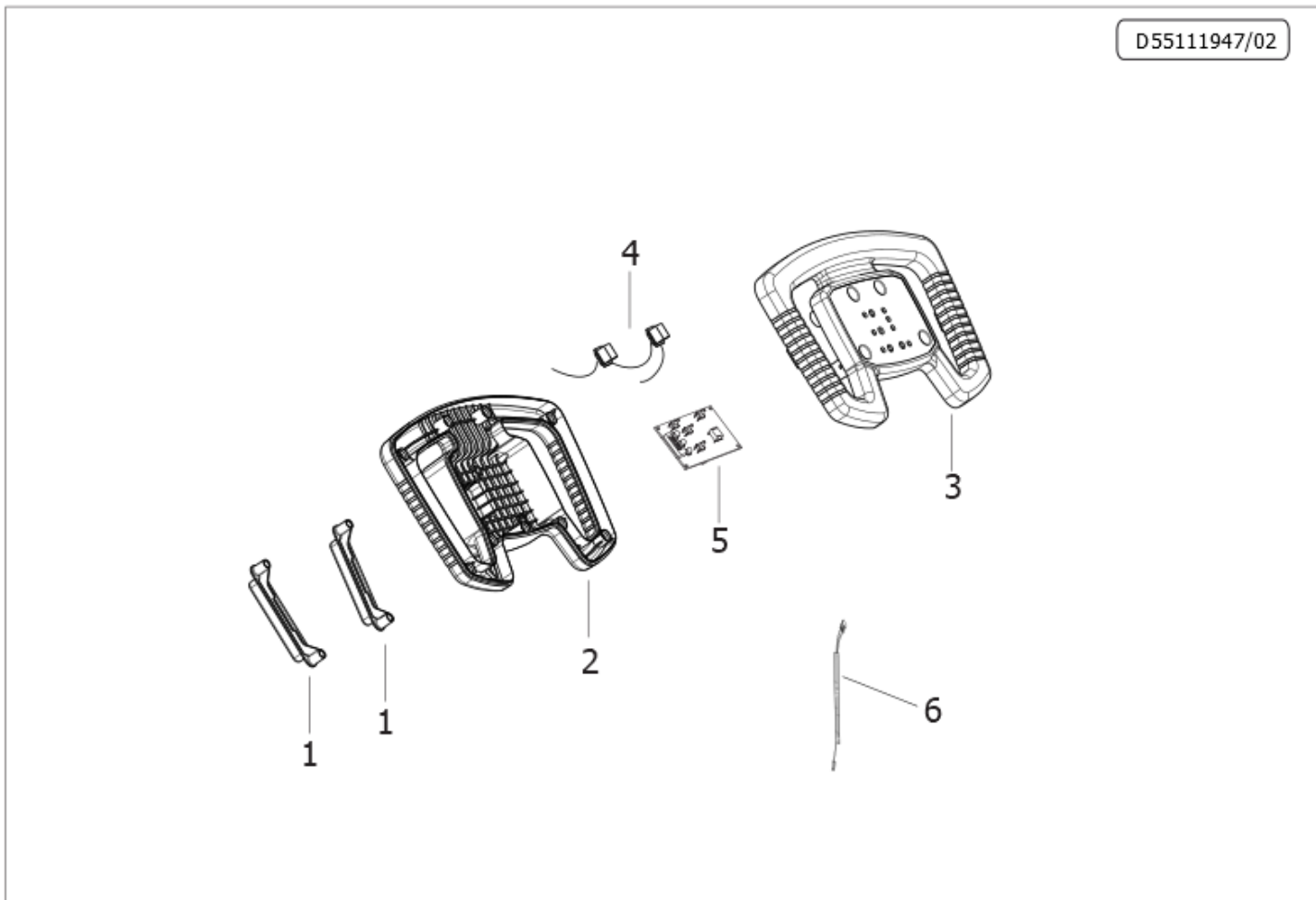
Data di validità: 24/03/2026



| Pos. | Codice Vecchio | Codice      | Descrizione   | Quantità |
|------|----------------|-------------|---|----------|
| 1    | 4.512.0097     | 00058-02645 | CONNETT.TRIP.A PIPETTA C/CAVO ELETTR.3X1 L=1330         | 1        |
| 2    | 3.412.0047     | 00058-01539 | ELETTROVALVOLA COMPLETA DI BOBINA NC 220-230V AC        | 1        |
| 3    | 3.102.0026     | 00070-00493 | FILTRO ACQUA SENZA REGOLATORE FLUSSO PORTAG.-PORTAG.D15 | 1        |
| 4    | 4.507.1575     | 00071-03855 | STAFFA PER ELETTROVALVOLA                               | 1        |

## 10002-07865: ASS.IMPUGN.DYNAMIC C/LEVE PRESENZA OPERATORE-G-PANT.108C

Data di validità: 24/03/2026



| Pos. | Codice Vecchio | Codice      | Descrizione   | Quantità |
|------|----------------|-------------|---|----------|
| 1    | 4.508.1316     | 00026-01483 | LEVA PRESENZA OPERATORE                                   | 2        |
| 2    | 4.508.1315     | 00042-02685 | SEMIGUSCIO INFERIORE VOLANTE COMFORT                      | 1        |
| 3    | 4.508.2033     | 00042-04162 | GUSCIO SUPERIORE IMPUGNATURA DYNAMIC ECOMOP-N-            | 1        |
| 4    | 5.509.2186     | 00057-01723 | ASSIEME INTERRUTTORI CABLATI PER SCHEDA                   | 1        |
| 5    | 3.403.0270     | 00058-01328 | SCHEDA COMANDI PANNELLO DYNAMIC BATTERIA/ELETTRICA        | 1        |
| 6    | 4.512.0124     | 00058-02672 | CABLAGGIO COMUNICAZIONE SCHEDA CONTROLLO-TASTIERA DYNAMIC | 1        |