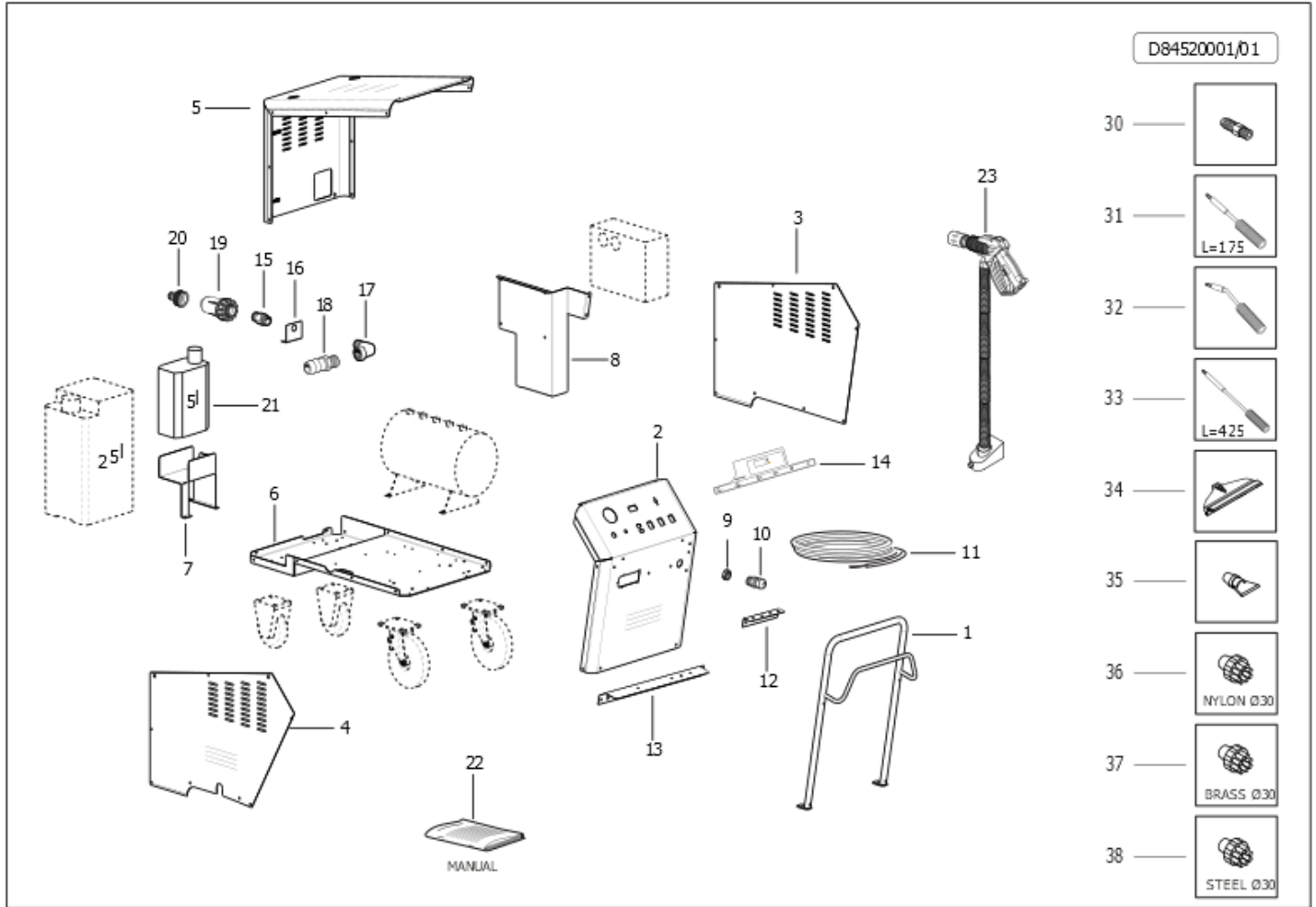


45005-00001: GENER.DI VAPORE GV VESUVIO 30 400-415/50-60-LAVOR PROF.-

Data di validità: 24/03/2026



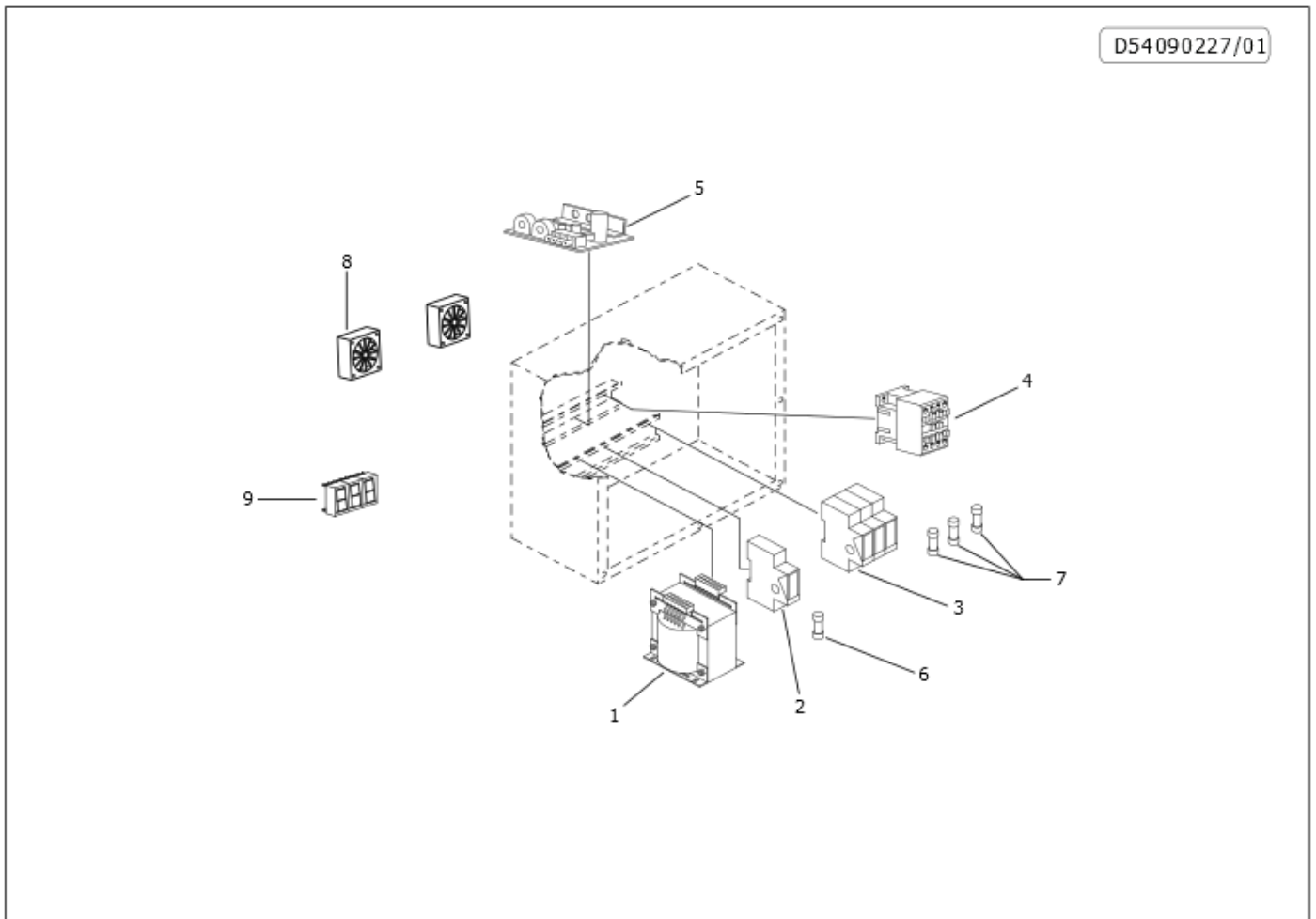
Pos.	Codice Vecchio	Codice	Descrizione	Quantità
0	5.409.0227	10002-06363	ASS.SCATOLA ELETTRICA VESUVIO GV30	1
0	5.409.0228	10002-06364	ASS.BASE VESUVIO	1
0	5.409.0230	10002-06366	ASS.POMPA DETERGENTE VESUVIO	1
0	5.409.0375	10002-06484	ASS.ELETTROVALVOLA VAPORE C/BOBINA HT 120GR X VESUVIO	1
0	5.409.0376	10002-06485	ASS.SCARICO X VESUVIO C/ATTACCO 3/4 CALDAIA	1
0	5.409.0377	10002-06486	ASS.CALDAIA VESUVIO GV30 C/MANICOTTO DI SCARICO	1
0	5.409.0424	10002-06524	ASS.PRESA VAPORE X VESUVIO(INOX)	1
0	5.409.0232	10002-06368	ASS.VALVOLA DI SICUREZZA X VESUVIO	1
0	5.409.0234	10002-06370	ASS.PRESSOSTATO/MANOMETRO X VESUVIO	1
0	6.402.0129	00080-02929	PISTOLA VAPORE '09 GV VESUVIO 3,5MT COMPLETA(INN.VAP.INOX)	1
0	6.402.0083	00080-02901	LANCIA DIRITTA L=425 S/UGELLO X VESUVIO	1
0	6.402.0081	00080-02899	LANCIA DIRITTA L=175 S/UGELLO X VESUVIO	1
0	6.402.0082	00080-02900	LANCIA CURVA L=202 S/UGELLO X VESUVIO	1
0	6.402.0069	00080-02893	TERGIVETRO VAPORE X 6005/6018	1
0	5.409.0231	10002-06367	ASS.POMPA ACQUA VESUVIO	1
0	5.409.0235	10002-06371	ASS.RUBINETTO DETERG.X VESUVIO	1
0	5.409.0261	10002-06396	ASS.SOFFIETTO PER TANICA ACQUA VESUVIO	1
0	5.409.0373	10002-06482	ASS.TANICA LT.25 VESUVIO C/GALLEGGIANTE	1
1	4.407.0146	00026-00921	MANIGLIA INOX GV 18-30 P84.0452	1
2	4.407.0141	00042-02515	COFANO POSTERIORE INOX GV 18-30(P84.0452)	1
3	4.407.0137	00039-01152	COP.DX INOX GV 18-30 P84.0452	1



Pos.	Codice Vecchio	Codice	Descrizione	Quantità
4	4.407.0136	00039-01151	COP.SX INOX GV 18-30 P84.0452	1
5	4.407.0140	00042-02514	COFANO ANT. INOX GV 18-30 P84.0452	1
6	4.407.0135	00071-02782	BASAMENTO INOX GV 18-30 C/FORO SCARICO P84.0452	1
7	4.407.0143	00022-01244	SUPPORTO TANICA PICCOLA INOX GV 18-30 P84.0452	1
8	4.407.0138	00022-01241	SUPPORTO SCATOLA ELETTRICA INOX GV 18-30 P84.0452	1
9	3.406.0038	00036-00278	GHIERA PER PG.21 ANTISTRAPPO	1
10	3.406.0033	00057-02022	PRESSACAPO PG.21 NORMALE	1
11	4.612.0092	00058-02782	CAVO ALIM.FROR H05VV-F 4G10 6MMM	1
12	4.407.0139	00022-01242	SUPPORTO ACCESSORI PICCOLI INOX GV 18-30 P84.0452	1
13	4.407.0142	00022-01243	SUPPORTO ACCESSORI GRANDI INOX GV 18-30 P84.0452	2
14	7.401.0445	24001-23753	ADES.CRUSCOTTO VESUVIO POLICARB.	1
15	4.606.0028	00009-03235	NIPPLO 1/2 M.3/4 M.	1
16	4.407.0147	00022-01245	SUPPORTO ATTACCO IDRICO INOX GV 18-30 P84.0452	1
17	3.100.0074	00009-02125	RACCORDO A GOMITO 1/2 M 1/2 F ZNT	1
18	3.100.0416	00009-02325	PORTAGOMMA D.12 1/2F (OTTONE)	1
19	3.102.0011	00070-00479	FILTRO ACQUA 3/4F-3/4M MESH 140	1
20	3.100.0082	00009-02132	INNESTO RAPIDO 3/4 NERO CON GUARNIZ. (FILETTO L=11.5)	1
21	5.409.0250	00054-01252	ASS.SERBATOIO LT.5 VESUVIO	1
22	7.400.0130	22001-05151	MANUALE VESUVIO LAVOR 10L A5 120F	1
23	6.402.0129	00080-02929	PISTOLA VAPORE '09 GV VESUVIO 3,5MT COMPLETA(INN.VAP.INOX)	1
30	4.407.0079	00080-03605	UGELLO 1/8 FORO D.3,75 INOX X GV30(160253030)	3
31	6.402.0081	00080-02899	LANCIA DIRITTA L=175 S/UGELLO X VESUVIO	1
32	6.402.0082	00080-02900	LANCIA CURVA L=202 S/UGELLO X VESUVIO	1
33	6.402.0083	00080-02901	LANCIA DIRITTA L=425 S/UGELLO X VESUVIO	1
34	6.402.0069	00080-02893	TERGIVETRO VAPORE X 6005/6018	1
35	6.402.0046	00080-02883	RASCHIETTO PLASTICA NERO FIL.1/8 L=50(1600440)	1
36	6.402.0045	00080-04376	SPAZZOLINO NERO D.30 FIL.1/8 SETOLE PEKALON NERO(1600390)	1
37	6.402.0048	00080-04378	SPAZZOLINO NERO D.30 FIL.1/8 SETOLE OTTONE(1600530)	1
38	6.402.0047	00080-04377	SPAZZOLINO NERO D.30 FIL.1/8 SETOLE INOX(1600520)	1

10002-06363: ASS.SCATOLA ELETTRICA VESUVIO GV30

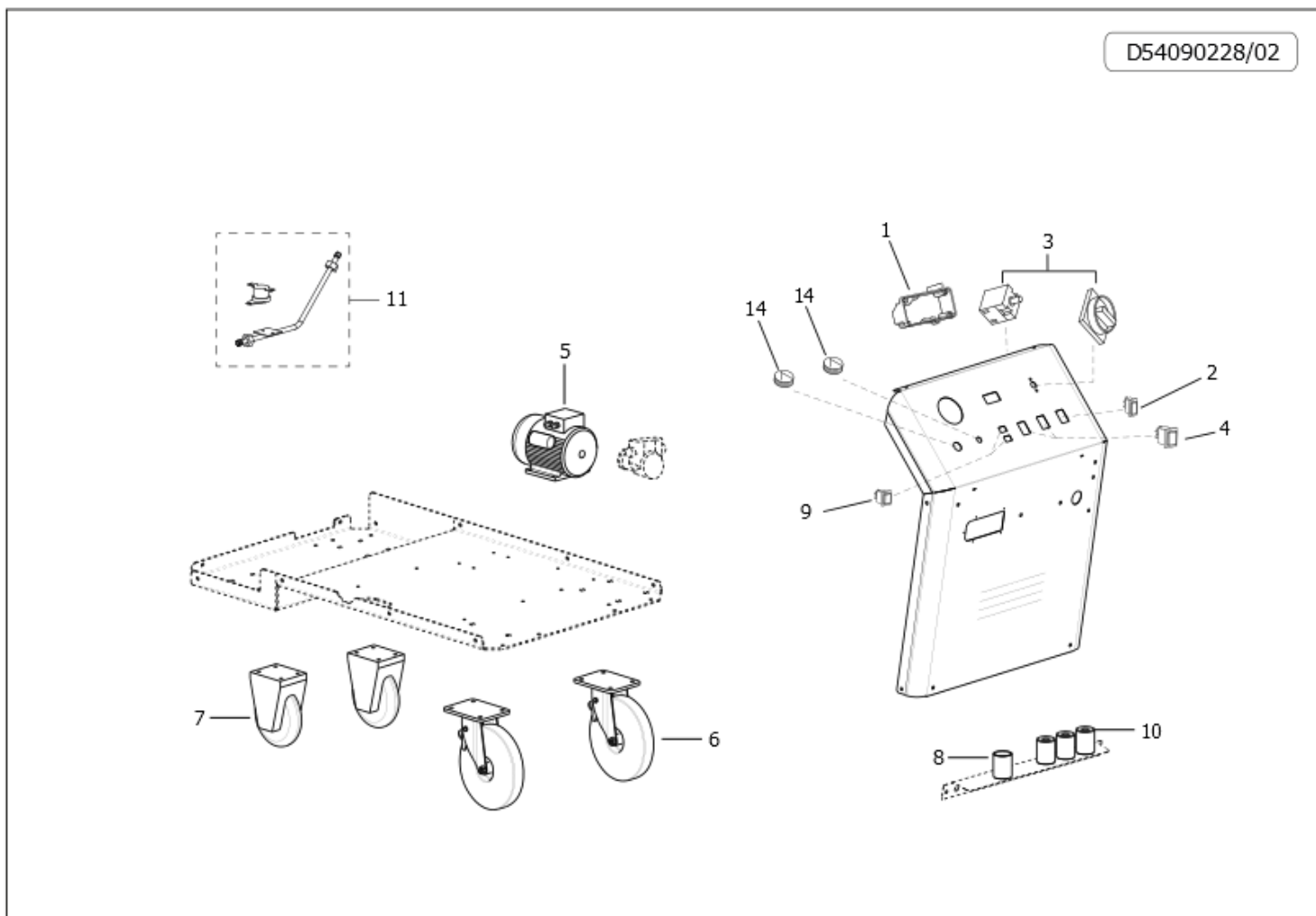
Data di validità: 24/03/2026



Pos.	Codice Vecchio	Codice	Descrizione	Quantità
1	3.400.0045	00058-00924	TRASFORMATORE X VESUVIO 0-600V 500VA	1
2	3.499.0209	00058-01647	PORTAFUSIBILE X FUSIB.10X38(3008021)	1
3	3.499.0224	00058-01651	PORTAFUSIBILE TRIPLO PS 14X3 ITALWEB(3008025)	1
4	3.402.0057	00058-01075	TELERUTTORE 38A 230V (50A IN AC-1) LC1D38P7	1
5	4.415.0022	00058-02533	SCHEDA CONTROLLO CALDAIA ISOLATA 230V (EMC) C/TRATT.	1
6	3.499.0207	00058-01645	FUSIBILE FCF 10AM 10X38 WIME X(3008035)	1
7	3.499.0269	00058-01680	FUSIBILE FCF 50AG 14X51 WIMEX X GV 24-30 400V(3008027)	3
8	3.099.1530	00031-00146	VENTOLA 60X60X25 12V DC	2
9	4.415.0019	00058-02530	SCHEDA DISPLAY(EMC)CON CAVO FLAT L=700MM X GV18-30	1

10002-06364: ASS.BASE VESUVIO

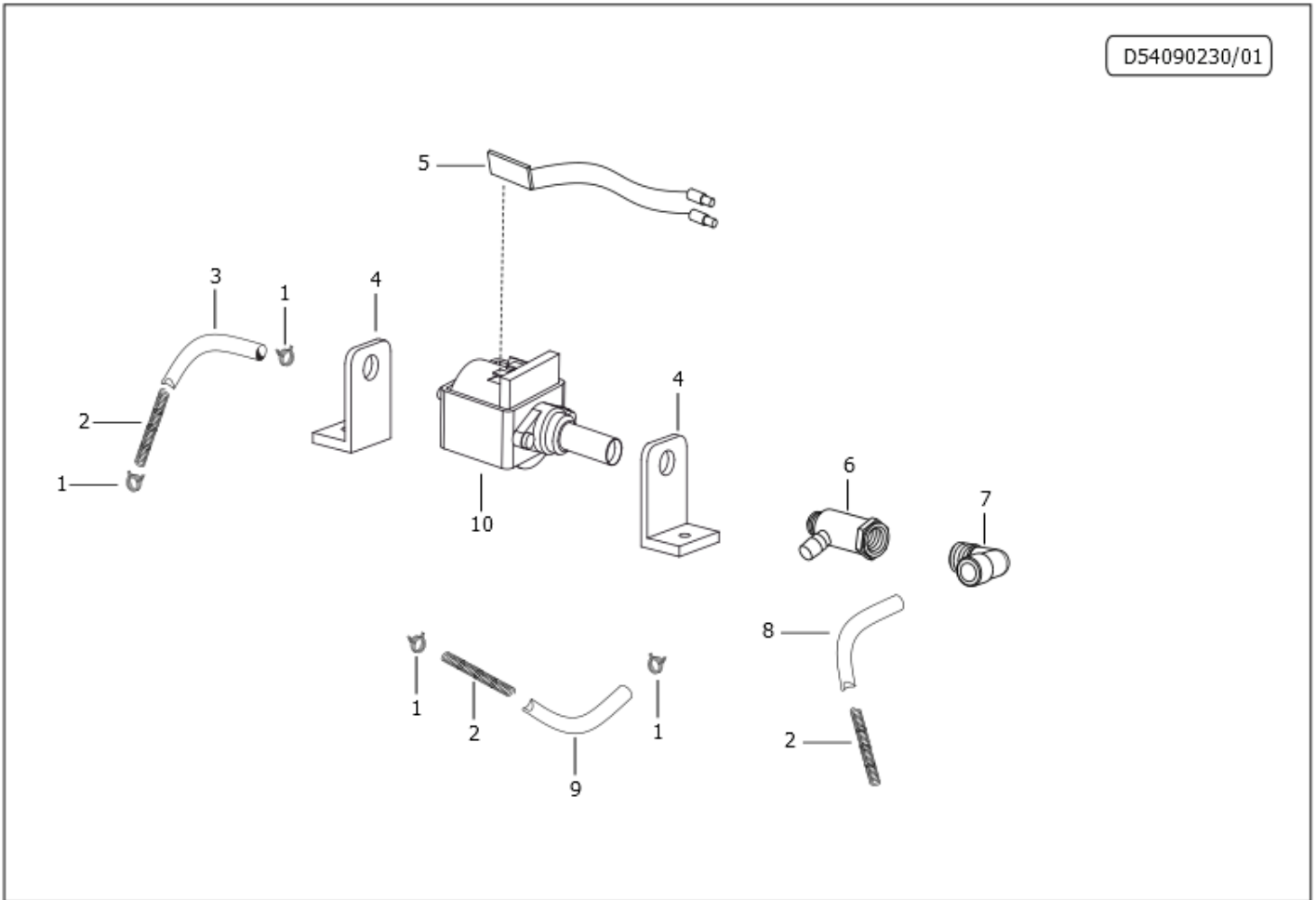
Data di validità: 24/03/2026



Pos.	Codice Vecchio	Codice	Descrizione	Quantità
1	4.008.1076	00039-00983	COP.INTERRUTTORE LC NERO	1
2	3.499.0129	00058-03077	SPIA TIPO 81F 220V CORPO NERO GEMMA ROSSA	1
3	3.401.0215	00058-01010	SEZIONATORE XNA50 3 POLI 50A ISOLATO C/TERMINALI(XNA0503GT6)	1
4	3.401.0139	00057-01162	INT.BIPOLARE NERO 0/I COMAREL 280218 MARQ.1932.3112 SATINATO	2
5	3.755.0052	00059-01214	MOTORE 230V/50-60HZ 300W X POMPA ACQUA	1
6	3.006.0095	00029-00268	RUOTA D.200 SUPPORTO GIR.C/FRENO H.240(3034015)	2
7	3.006.0100	00029-00273	RUOTA D.160 SUPPORTO FISSO H. 190(3034008)	2
8	4.408.0354	00082-00165	BOCCOLA PORTA TERGIVETRO NERA X GV 18-30	1
9	3.401.0037	00057-01106	INTER.THERMIC NERO+PULS.AN.ROSSO	2
10	4.408.0353	00082-00164	BOCCOLA NERA PORTA LANCIA X GV 18-30	3
11	6.405.0248	10001-09777	KIT TUBO RAME COTTO 8X1+PIASTRA PER CALDAIA/ELETTROV.VESUVIO	1
14	3.099.0960	00026-00689	MANOPOLA REGOLAZIONE VAPORE(1 600360)	2

10002-06366: ASS.POMPA DETERGENTE VESUVIO

Data di validità: 24/03/2026

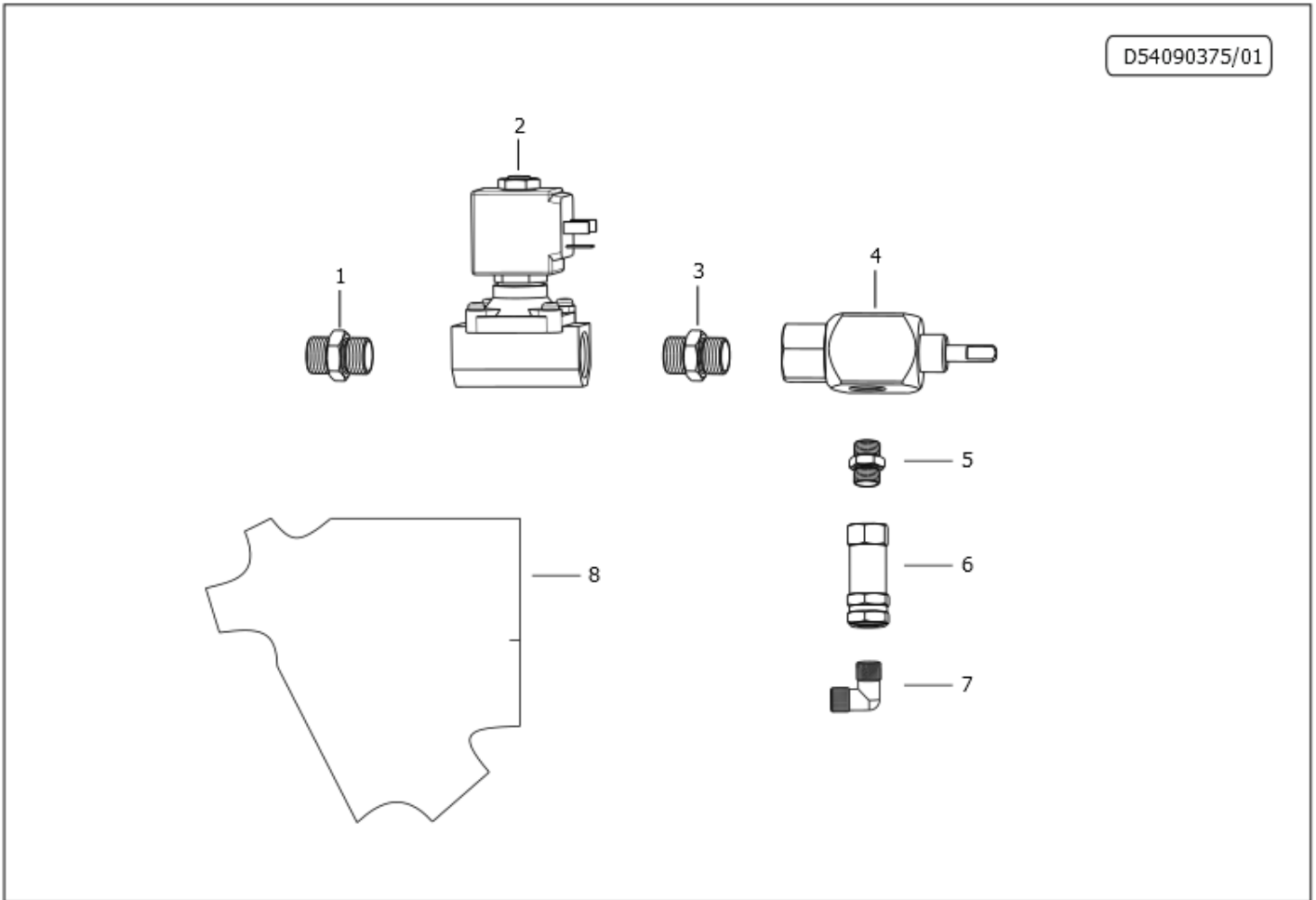


D54090230/01

Pos.	Codice Vecchio	Codice	Descrizione	Quantità
1	3.099.0116	00078-00264	FASCETTA YDNAC 10091 D.9,1	4
2	4.607.0128	00030-00722	MOLLA X TUBO ASPIR.DETERG.DE6, 5 L.100 FILO D.0,5 INOX	3
3	3.099.1182	00014-01201	TUBO SILICONE TRASP.D.6X9 IN MATASSA	0.5
4	4.208.0313	00030-00783	ANTIVIBRANTE A L PER POMPA ULKA/CEME PVC 70SH	2
5	3.403.0148	00058-01219	TERMOSTATO UP62 130°C CABLATO X APOLLO	1
6	3.106.0019	00023-00482	DEAREATORE S22 ULKA TAPPO ROSSO (COLLAUDO 6BAR)	1
7	3.100.0348	00009-02270	RACCORDO 90° OTT.1/8 G X VAP.TENUTA EPDM(RT69K1806V-ST)	1
8	3.099.0958	00014-01146	TUBO TEFLON D.6X4 IN MATASSA(3035009)	0.65
9	3.099.1182	00014-01201	TUBO SILICONE TRASP.D.6X9 IN MATASSA	0.7
10	3.551.0056	00013-00126	POMPA ULKA EK2/M 59W 220-240V 50/60HZ	1

10002-06484: ASS.ELETTROVALVOLA VAPORE C/BOBINA HT 120GR X VESUVIO

Data di validità: 24/03/2026

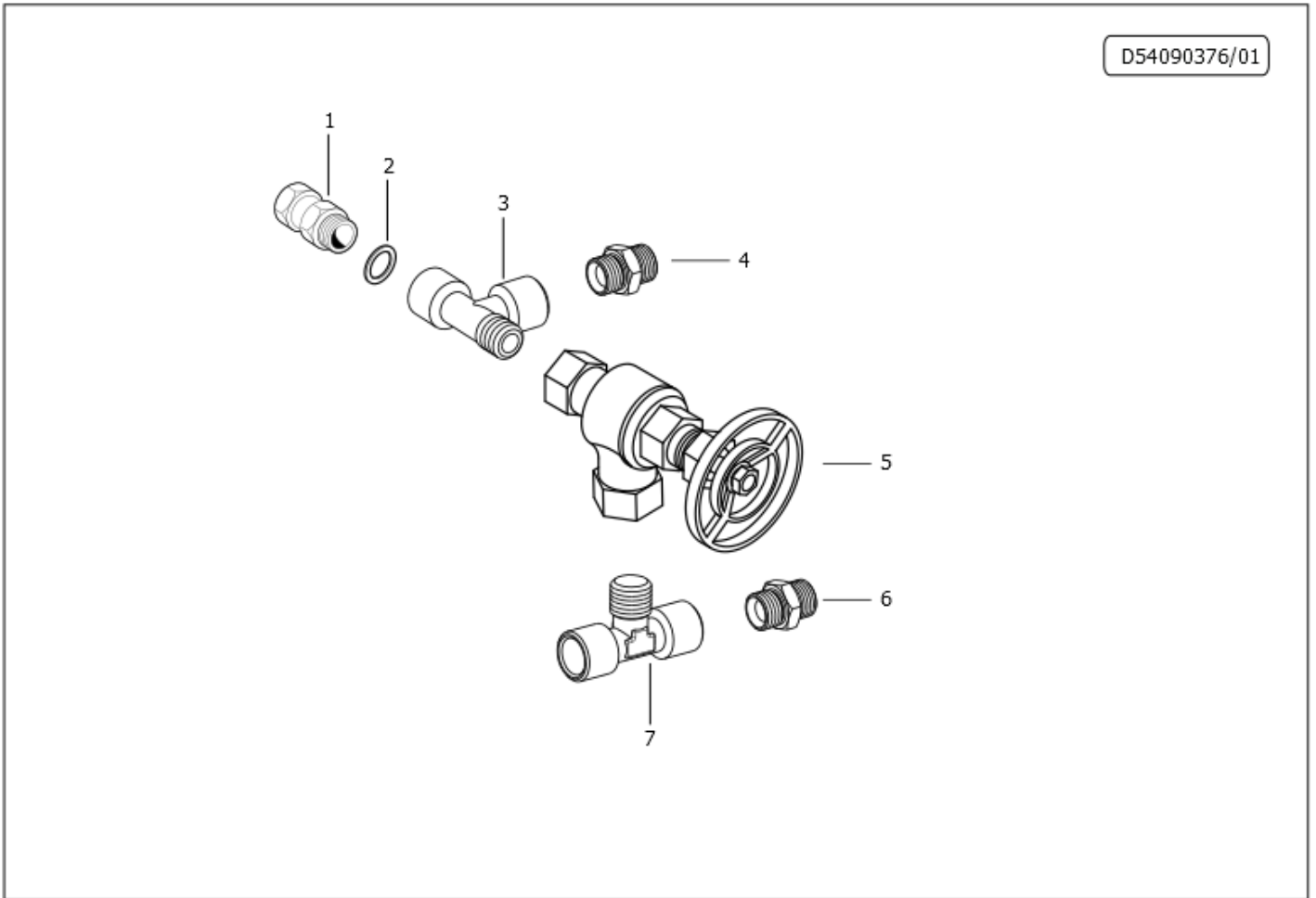


D54090375/01

Pos.	Codice Vecchio	Codice	Descrizione	Quantità
1	3.100.0466	00009-02363	CORPO PER RACCORDO 31000379	1
2	3.412.0050	00058-01542	ELETTROVALVOLA VAPORE D.4-3/8 220V 50/60HZ C/BOBINA HT 120GR	1
3	3.100.0217	00009-02239	RIDUZIONE 3/8M 1/4M FIL.CONICO	1
4	5.409.0168	10002-09730	REGOLATORE VAPORE 1/4FF OTTONE	1
5	4.006.0103	00009-03221	NIPPLO 1/4 M-1/4 M ES.CH.17	1
6	3.106.0016	00023-00247	VALVOLA DI RITEGNO 1/4FF A MOLLA(3020009)	1
7	3.100.0465	00009-02362	CORPO PER RACCORDO 31000155	1
8	4.408.0352	00077-00216	PROTEZIONE ISOLANTE GR.ELETTROVALVOLA GV PROF.	1

10002-06485: ASS.SCARICO X VESUVIO C/ATTACCO 3/4 CALDAIA

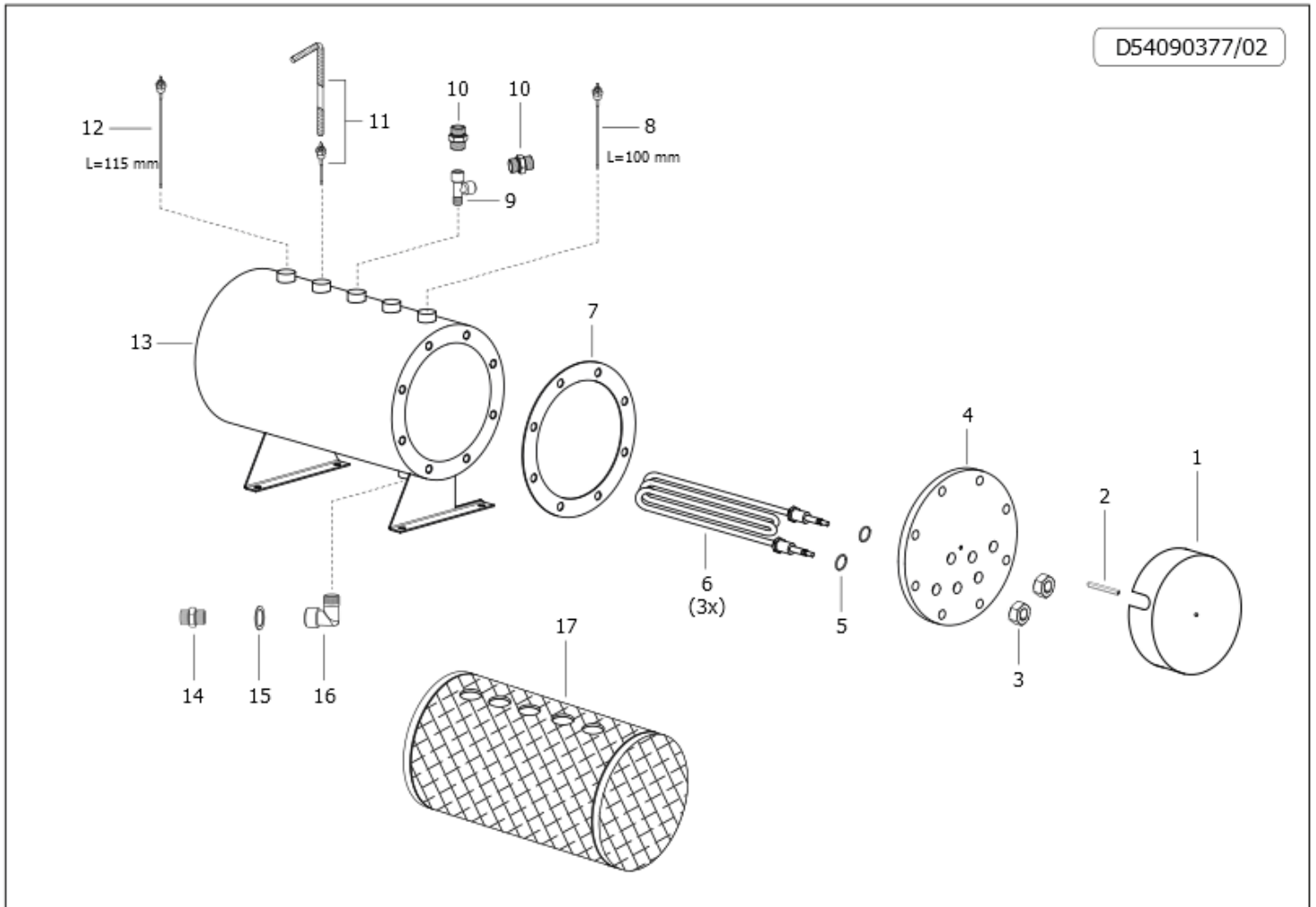
Data di validità: 24/03/2026



Pos.	Codice Vecchio	Codice	Descrizione	Quantità
1	3.100.0499	00009-03194	NIPPLO 3/8 M.1/2 F.GIR.INOX	1
2	3.004.0036	00051-00124	RONDELLA RAME 3/8 17X22 SP.1,5	1
3	3.100.0381	00009-02297	RACCORDO A T 3/8 F/F/M	1
4	3.100.0466	00009-02363	CORPO PER RACCORDO 31000379	1
5	3.105.0011	00023-00236	VALVOLA SQUADRA 3/8 TEF/GRAFIT(3016026)	1
6	3.100.0464	00009-02361	CORPO PER RACCORDO 31000200	1
7	3.100.0202	00009-02225	RACCORDO A T 3/8 F/M/F A.P.(TC206)	1

10002-06486: ASS.CALDAIA VESUVIO GV30 C/MANICOTTO DI SCARICO

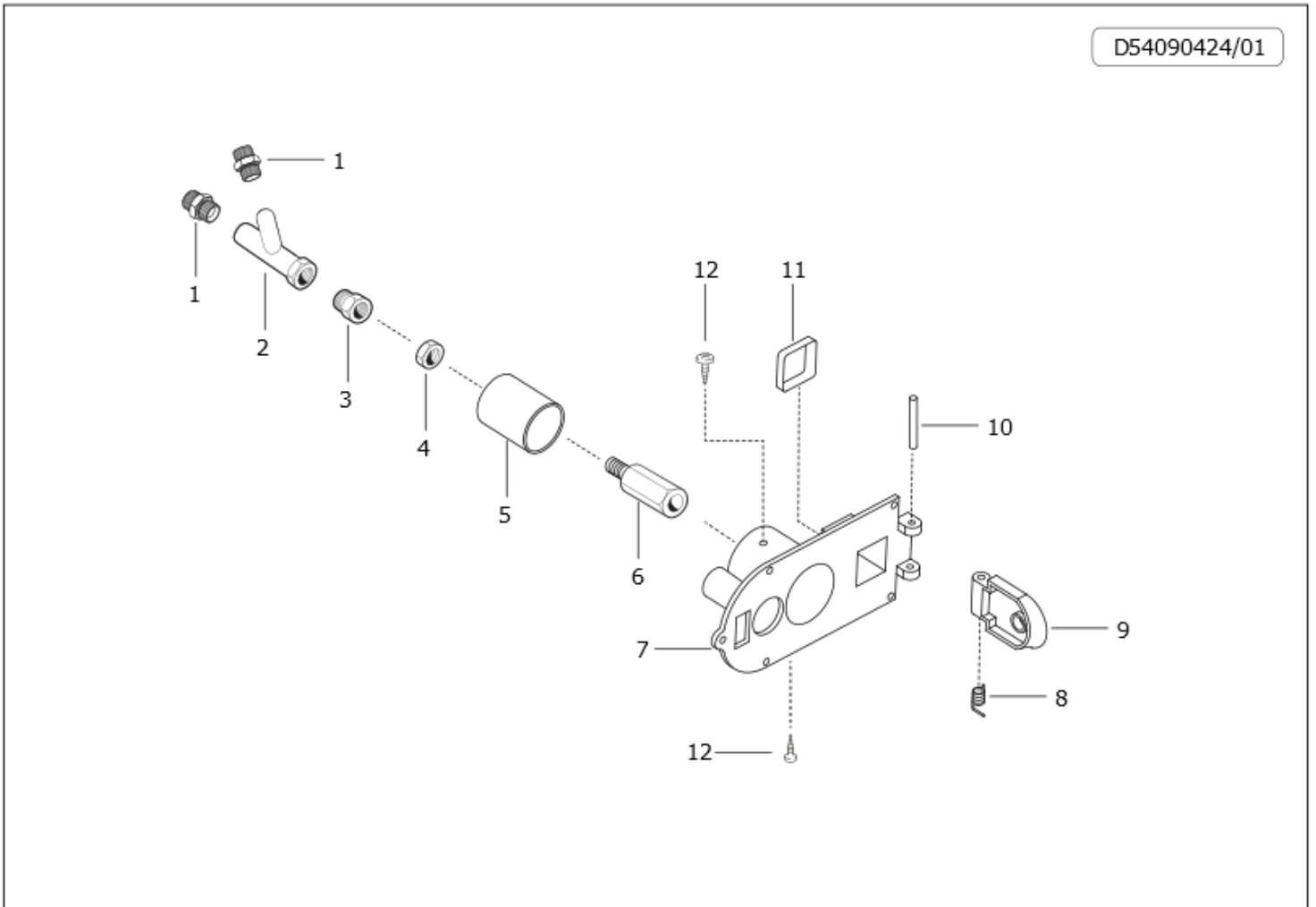
Data di validità: 24/03/2026



Pos.	Codice Vecchio	Codice	Descrizione	Quantità
1	4.407.0080	00039-01149	COP.RESIST.IN ACCIAIO C ATAFRESI NERA X GV(1055000)	1
2	3.002.0862	00035-00561	DISTANZIATORE M6X70 OTTONE	1
3	3.003.0450	00049-02022	DADO 3/8G INOX CH22 SP.7	6
4	4.407.0134	00022-01240	FLANGIA INOX D.240 X 3 RESISTENZE X GV 1830	1
5	3.004.0036	00051-00124	RONDELLA RAME 3/8 17X22 SP.1,5	6
6	3.499.0439	00058-01783	RESISTENZA W10000 400V L=385	3
7	6.405.0251	10001-09780	KIT GUARN. IN GRAFITE PER GV VESUVIO	1
8	3.403.0208	00058-01274	SONDA LIV.CALDAIA VESUVIO L=100MM	1
9	3.100.0193	00009-02218	RACCORDO A T LATERALE 1/4 F/F/M(3026077)	1
10	3.100.0463	00009-02360	CORPO PER RACCORDO 31000165	2
11	3.499.0201	00058-01641	TERMORESISTENZA PT100 CAVO 1MT(3027060)	1
12	3.403.0207	00058-01273	SONDA LIV.CALDAIA VESUVIO L=115MM	1
13	4.407.0133	00048-00122	CORPO CALDAIA ORIZZONTALE 16LT.INOX PED X GV 1830	1
14	3.100.0152	00009-03170	NIPPLO 3/4 M-1/2 M SV 60GR INOX	1
15	3.004.0198	00051-00266	RONDELLA RAME RICOTTO 3/4 27X33X1,5SP.	1
16	3.100.0120	00009-02160	RACCORDO A GOMITO 90 GRADI M/F 3/4	1
17	4.408.0351	00077-00209	PROTEZIONE ISOLANTE CALDAIA 16LT ORIZZONTALE	1

10002-06524: ASS.PRESA VAPORE X VESUVIO(INOX)

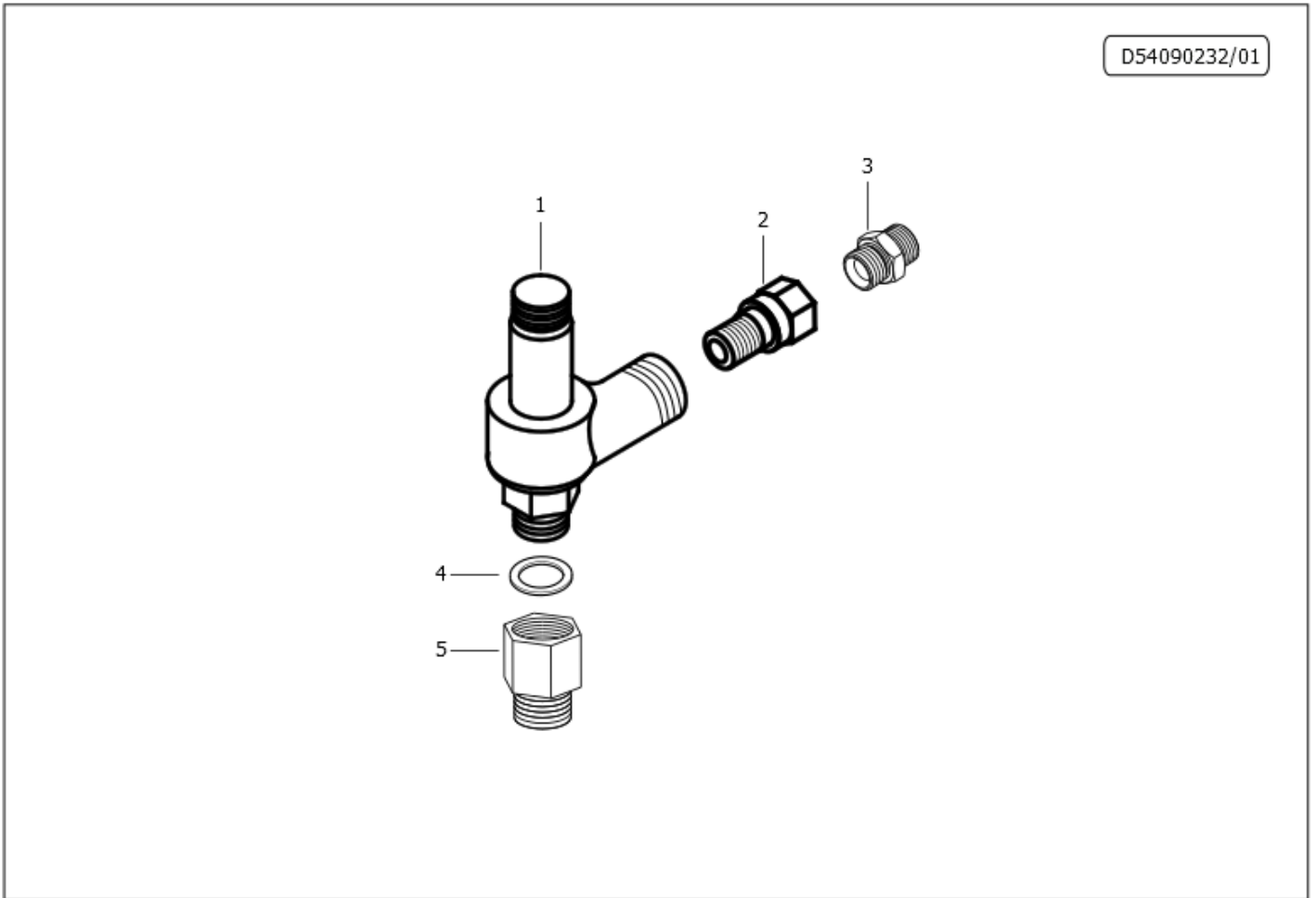
Data di validità: 24/03/2026



Pos.	Codice Vecchio	Codice	Descrizione	Quantità
1	3.100.0463	00009-02360	CORPO PER RACCORDO 31000165	2
2	3.100.0159	00009-02191	RACCORDO A Y 1/4 FFF ART.486(3026255)	1
3	3.100.0009	00009-02082	RIDUZIONE 1/4M 1/8F ESAGONO CH.14	1
4	3.003.0429	00049-02001	DADO ES.1/8 GAS CH.14 SP.4,5	1
5	4.408.0355	00082-00166	BOCCOLA ADATTATORE PRESA VAPORE 10BAR X GV 18-30	1
6	4.407.0217	00040-01196	PRESA VAPORE FEMMINA INOX 10 BAR	1
7	4.408.0444	00040-01197	PRESA VAPORE+ASPIRAZ.GV (LATIBLEND) C/INSERTO OTT.D.1,6	1
8	4.407.0054	00030-00643	MOLLA X SPORTELLINO PRESA VAPO RE(3001071)	1
9	4.408.0210	00042-03648	SPORTELLINO X PRESA VAPORE(30 01069)	1
10	4.407.0059	00053-00572	PERNO INOX 4X33MM X SPORTELLIN O PRESA VAP.(3001070)	1
11	4.408.0287	00071-02787	TELAIO FISSAGGIO FRUTTO IN PLASTICA 25X25 L=12MM	1
12	3.002.0700	00049-01674	VITE AUTOF.3,5X13 TSP/TC INOX UNI 6955	2

10002-06368: ASS.VALVOLA DI SICUREZZA X VESUVIO

Data di validità: 24/03/2026

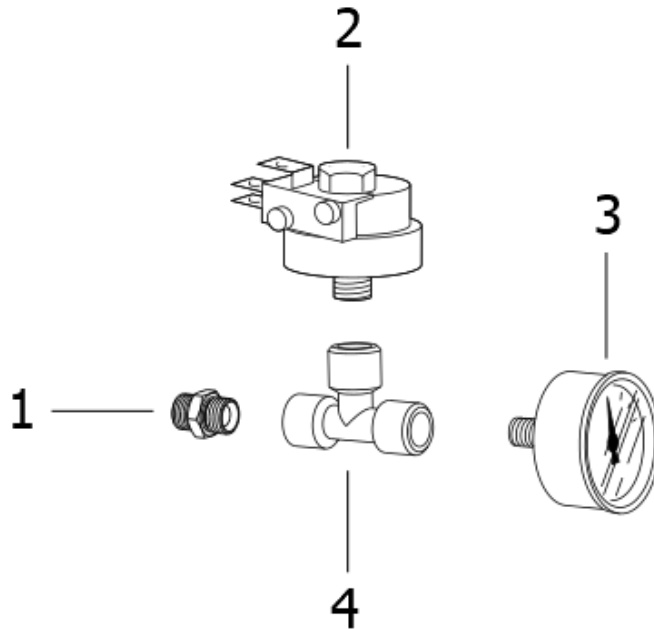


Pos.	Codice Vecchio	Codice	Descrizione	Quantità
1	3.106.0011	00023-00244	VALVOLA DI SICUREZZA 1/2 TARAT A 12BAR(3018006)	1
2	3.100.0362	00009-02283	RIDUZIONE 1/2M CONICO 3/8F OTT.	1
3	3.100.0464	00009-02361	CORPO PER RACCORDO 31000200	1
4	3.004.0037	00051-00125	RONDELLA RAME 1/2 21X27 SP.1,5	1
5	3.100.0163	00009-02193	PROL.MF 1/2 CONICA OTTONE(3028075)	1

10002-06370: ASS.PRESSOSTATO/MANOMETRO X VESUVIO

Data di validità: 24/03/2026

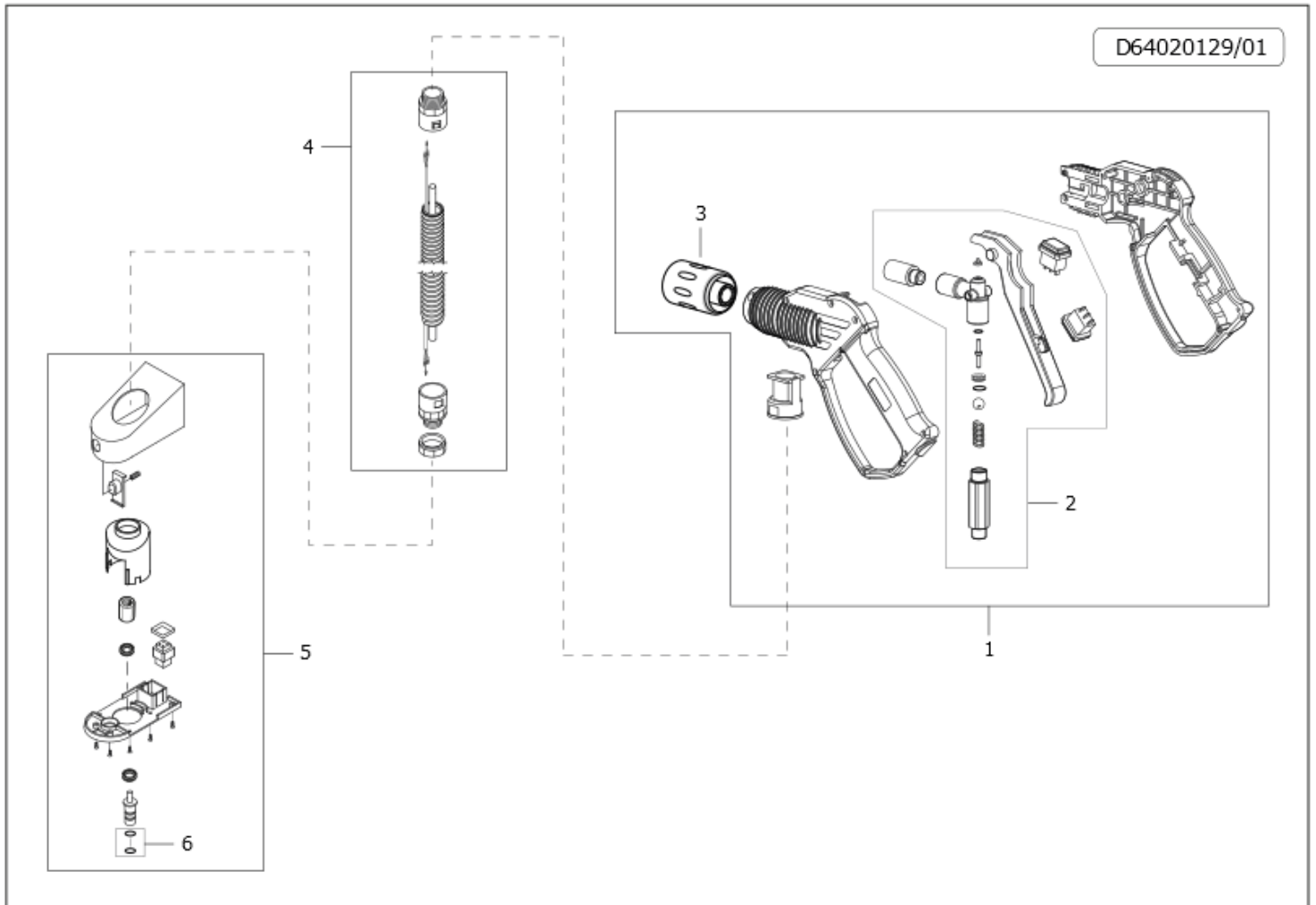
D54090234/01



Pos.	Codice Vecchio	Codice	Descrizione	Quantità
1	3.100.0463	00009-02360	CORPO PER RACCORDO 31000165	1
2	3.403.0182	00058-01249	PRESSOSTATO 10BAR 1/4G M CONIC O CORPO INOX(XP111)	1
3	3.107.0024	00069-00340	MANOMETRO VAPORE D.50 0/16 BAR 1/4 POST. +STAFFA	1
4	3.100.0208	00009-02231	RACCORDO A T 1/4 F/F/F(3026231)	1

00080-02929: PISTOLA VAPORE '09 GV VESUVIO 3,5MT COMPLETA(INN.VAP.INOX)

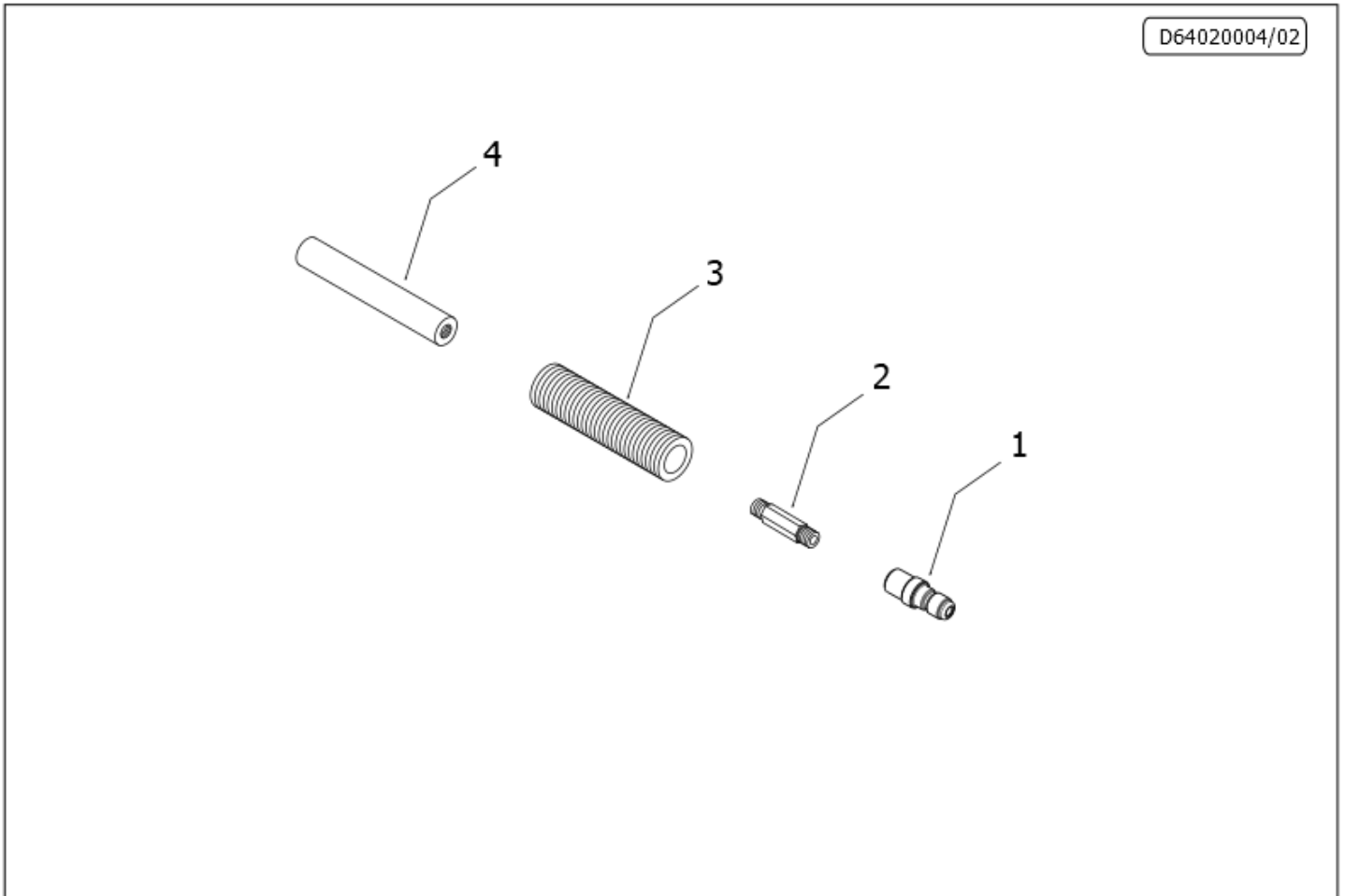
Data di validità: 24/03/2026



Pos.	Codice Vecchio	Codice	Descrizione	Quantità
1	6.405.0196	10001-09732	KIT RICAMBIO IMPUGNATURA GV VESUVIO	1
2	6.405.0190	10001-09726	KIT RIPARAZIONE PISTOLA VAPORE	1
3	6.405.0278	10001-13211	KIT RICAMBIO PROLUNGA 1/4M-1/4F + ATTACCO RAPIDO 1/4M	1
4	6.405.0192	10001-09728	KIT TUBO 3,5M X PISTOLA VAPORE	1
5	6.405.0264	10001-09793	KIT INN.VAPORE INOX+FONDO PRESA	1
6	5.012.0230	10002-12204	CORR.RICAMBI OR+DADO X GV	1

00080-02901: LANCIA DIRITTA L=425 S/UGELLO X VESUVIO

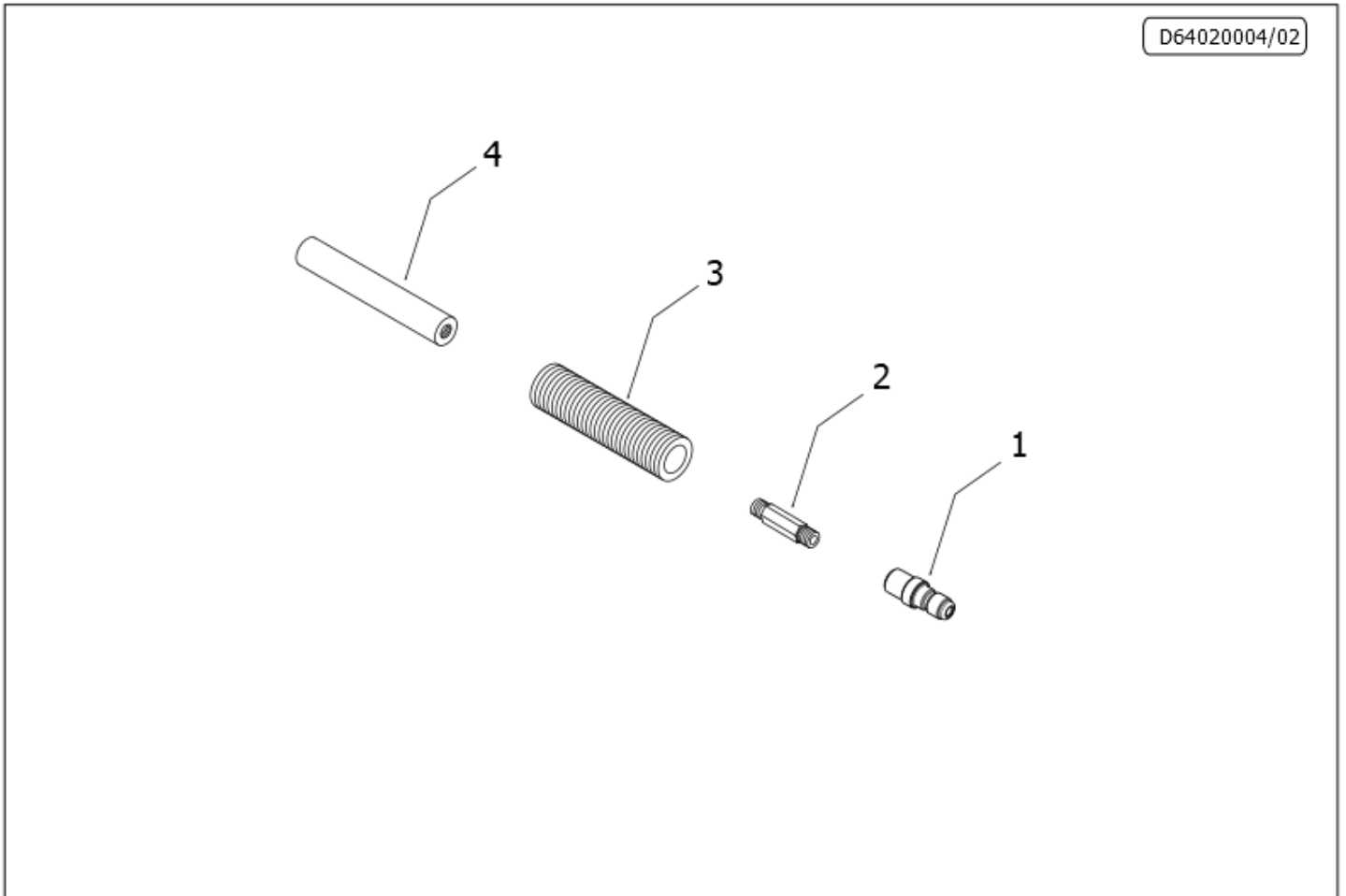
Data di validità: 24/03/2026



Pos.	Codice Vecchio	Codice	Descrizione	Quantità
1	3.749.0474	00009-02493	INN.PER ATT.RAP. A SFERA INOX 1/4F(X IDRO)	1
2	4.406.0062	00009-02753	RIDUZIONE M1/4-1/8G X LANCIA VAPORE	1
3	4.408.0362	00026-01128	IMPUGNATURA D.40 PA66+30%FV C/INTERNO ESAG.14	1
4	4.407.0035	00014-01583	TUBO ACCIAIO INOX DRITTO D.12 L=425(1602600)	1

00080-02899: LANCIA DIRITTA L=175 S/UGELLO X VESUVIO

Data di validità: 24/03/2026

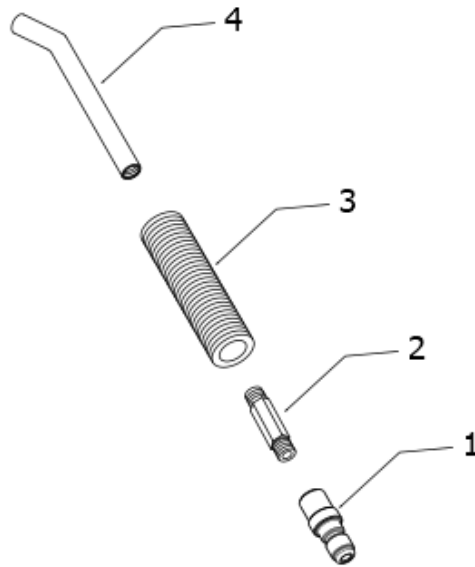


Pos.	Codice Vecchio	Codice	Descrizione	Quantità
1	3.749.0474	00009-02493	INN.PER ATT.RAP. A SFERA INOX 1/4F(X IDRO)	1
2	4.406.0062	00009-02753	RIDUZIONE M1/4-1/8G X LANCIA VAPORE	1
3	4.408.0362	00026-01128	IMPUGNATURA D.40 PA66+30%FV C/INTERNO ESAG.14	1
4	4.407.0032	00014-01581	TUBO ACCIAIO INOX DRITTO D.12 L=175(1602590)	1

00080-02900: LANCIA CURVA L=202 S/UGELLO X VESUVIO

Data di validità: 24/03/2026

D64020003/02

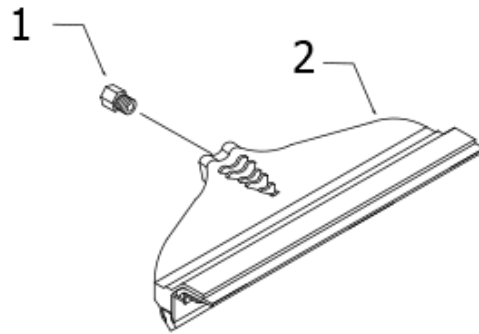


Pos.	Codice Vecchio	Codice	Descrizione	Quantità
1	3.749.0474	00009-02493	INN.PER ATT.RAP. A SFERA INOX 1/4F(X IDRO)	1
2	4.406.0062	00009-02753	RIDUZIONE M1/4-1/8G X LANCIA VAPORE	1
3	4.408.0362	00026-01128	IMPUGNATURA D.40 PA66+30%FV C/INTERNO ESAG.14	1
4	4.407.0095	00014-01591	TUBO ACCIAIO INOX A 45GR D.12 L=262(1602610)	1

00080-02893: TERGIVETRO VAPORE X 6005/6018

Data di validità: 24/03/2026

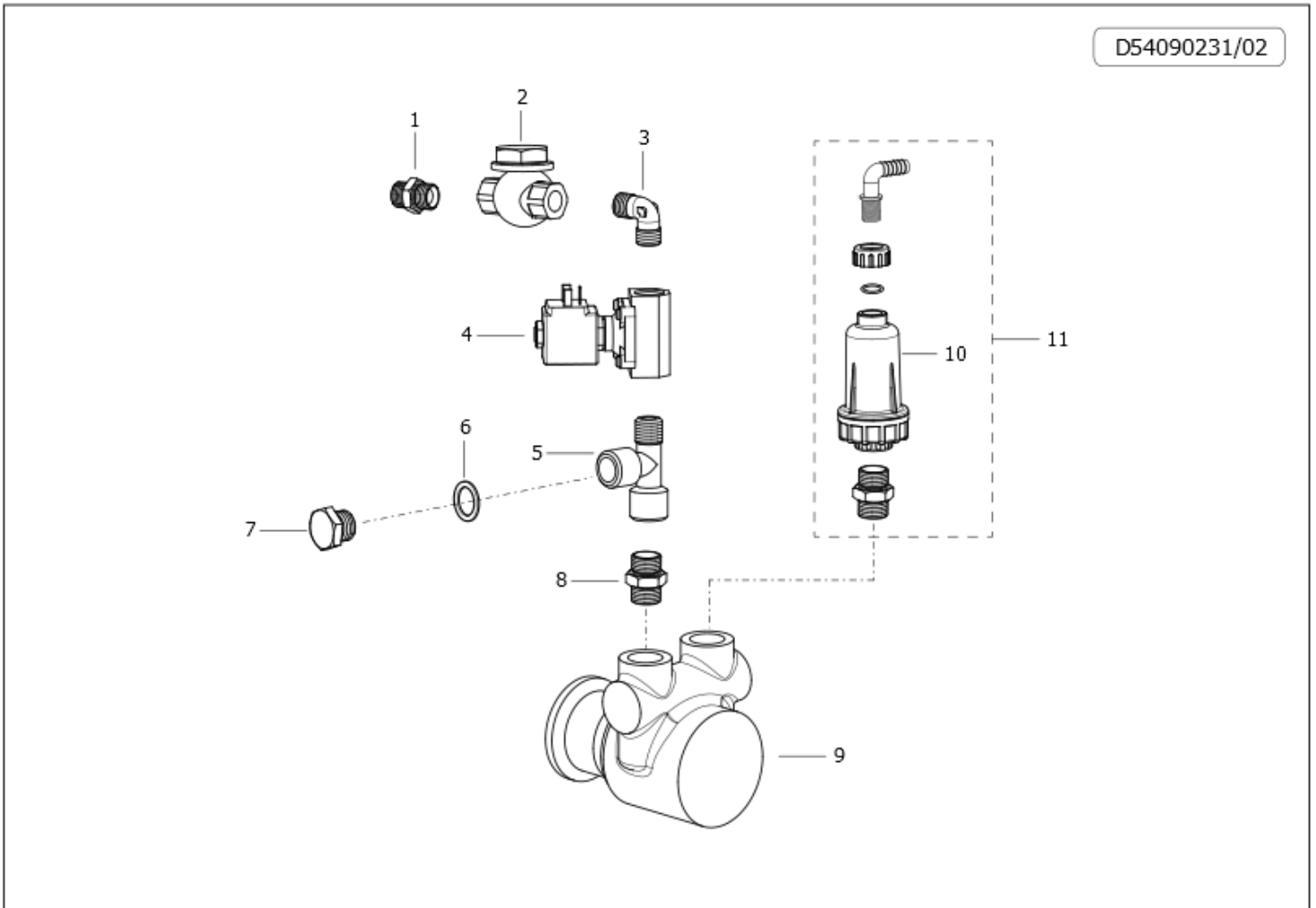
D64020005/01



Pos.	Codice Vecchio	Codice	Descrizione	Quantità
1	4.406.0046	00009-02751	RACCORDO ATTACCO TERGIVETRO OT TONE D.14 CH.19	1
2	3.754.0155	00080-01997	TERGIVETRO VAPORE(3001140)	1

10002-06367: ASS.POMPA ACQUA VESUVIO

Data di validità: 24/03/2026

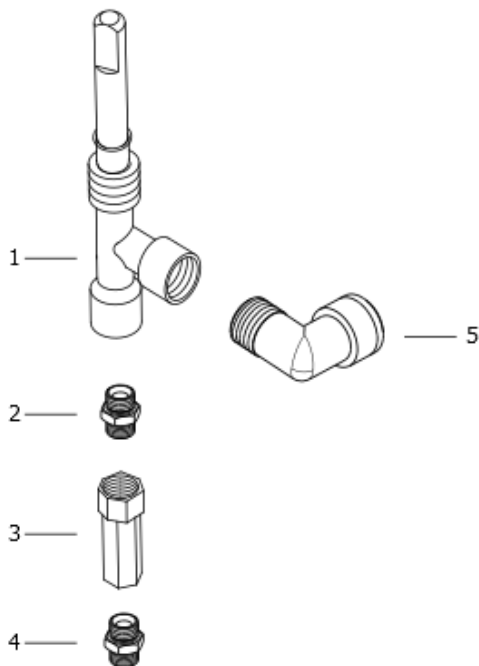


Pos.	Codice Vecchio	Codice	Descrizione	Quantità
1	3.100.0463	00009-02360	CORPO PER RACCORDO 31000165	1
2	3.106.0030	00023-00257	VALVOLA RITEGNO VAPORE ¼ FF C/ROND.RAME C/MOLLA(3020008)	1
3	3.100.0177	00009-02205	RACCORDO A GOMITO 1/4 MM(3026024)	1
4	3.412.0017	00058-01511	ELETTROVALVOLA VAPORE 230V 50HZ D.2,8 RULON(3003091)	1
5	3.100.0193	00009-02218	RACCORDO A T LATERALE 1/4 F/F/M(3026077)	1
6	3.004.0138	00051-00212	RONDELLA RAME 1/4(3029215)	1
7	4.606.0001	00008-01180	TAPPO T.E. 1/4 GAS	1
8	3.100.0217	00009-02239	RIDUZIONE 3/8M 1/4M FIL.CONICO	1
9	3.752.0166	00013-00147	POMPA VOLUMETRICA APR/1AZ 3/8G 100L/H TARATA 15BAR	1
10	3.102.0011	00070-00479	FILTRO ACQUA 3/4F-3/4M MESH 140	1
11	6.405.0273	10001-10969	KIT RICAMBIO FILTRO ACQUA VESUVIO	1

10002-06371: ASS.RUBINETTO DETERG.X VESUVIO

Data di validità: 24/03/2026

D54090235/01

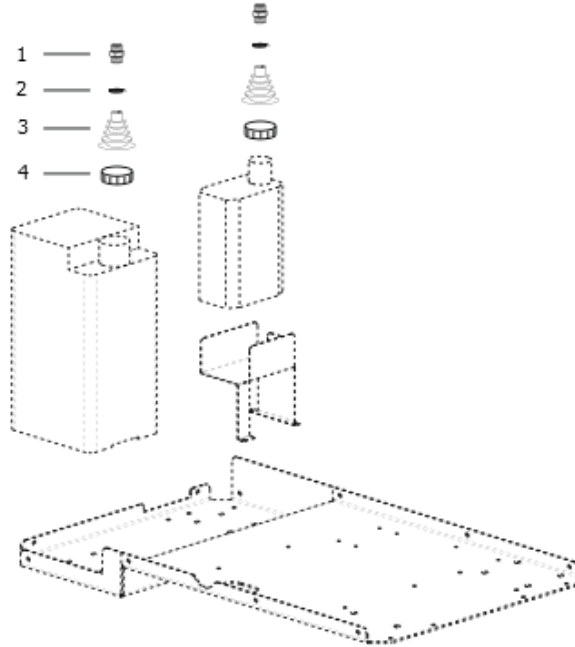


Pos.	Codice Vecchio	Codice	Descrizione	Quantità
1	3.105.0021	00009-03409	RUBINETTO 1/8 F-F C/FIL.M4 ROTAZ.160GRADI C/OR VITON	1
2	3.100.0093	00009-03163	NIPPLO 1/8M-1/4M ZNT ES.CH.17	1
3	3.106.0016	00023-00247	VALVOLA DI RITEGNO 1/4FF A MOLLA(3020009)	1
4	3.100.0463	00009-02360	CORPO PER RACCORDO 31000165	1
5	3.100.0348	00009-02270	RACCORDO 90° OTT.1/8 G X VAP.TENUTA EPDM(RT69K1806V-ST)	1

10002-06396: ASS.SOFFIETTO PER TANICA ACQUA VESUVIO

Data di validità: 24/03/2026

D54090261/01

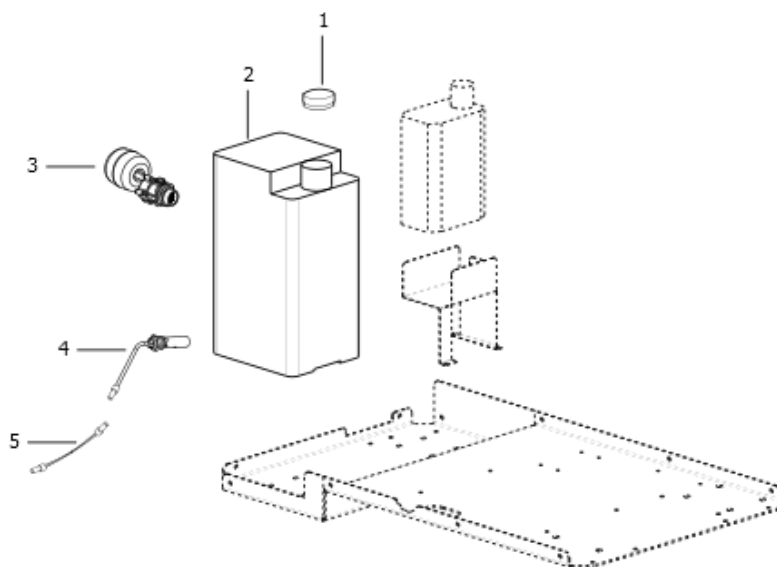


Pos.	Codice Vecchio	Codice	Descrizione	Quantità
1	3.100.0375	00009-03181	NIPPLO IN PLASTICA 1'1/2-D.50X40	1
2	3.099.0586	00078-00286	FASCETTA METALLICA A VITE DIN3017 40-60 H=9	2
3	3.099.1417	00014-02370	SOFFIETTO 41/50 L=80(PRO SOF 41)	1
4	3.099.1532	00008-00842	TAPPO 1'1/2 IN PLASTICA	1

10002-06482: ASS.TANICA LT.25 VESUVIO C/GALLEGGIANTE

Data di validità: 24/03/2026

D54090373/01



Pos.	Codice Vecchio	Codice	Descrizione	Quantità
1	3.099.2141	00008-01315	SOTTOTAPPO CILINDRICO D.80 H.9,5	1
2	3.601.0092	00054-00619	TANICA NEUTRA 25LT 295X245X468	1
3	3.749.0493	00009-03133	RUBINETTO GALLEGG. 3/4 M (PER TEKNA)	1
4	3.403.0110	00058-01183	SENSORE LIVELLO GASOLIO C/CONNETT.SUM.C/GUARN. MBK NERO	1
5	4.612.0078	00058-02768	CAV.X GALLEGG.C/CONN.SUM .	1